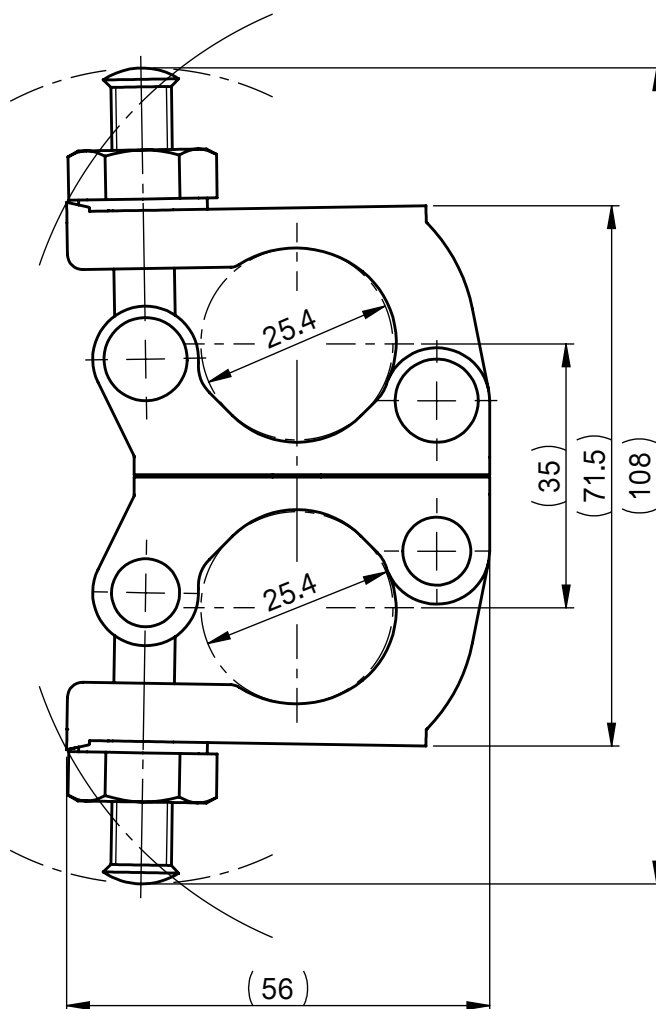
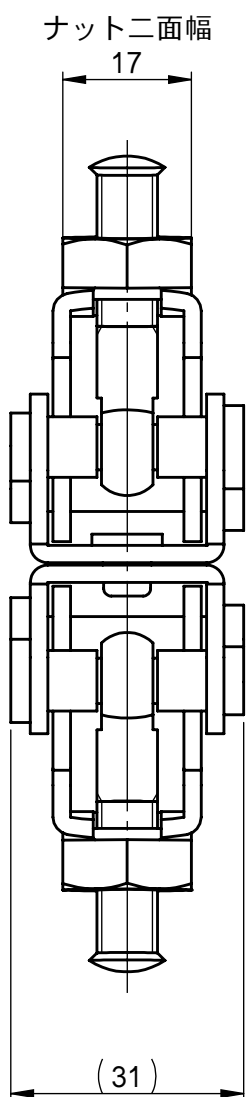
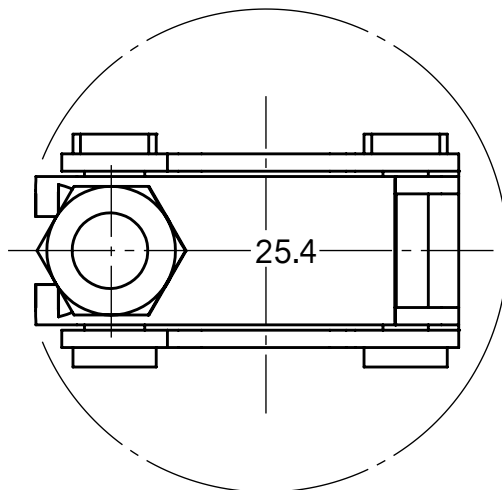


承認願



個数	1	株式会社 伊藤製作所		名称	25.4クランプ(自在)
質量	212 g	設計	日付	25. 4. 2	型式
主材料	鉄	製図	勝田	尺度	
処理	メッキ クロメート	検図		第三角法	図番