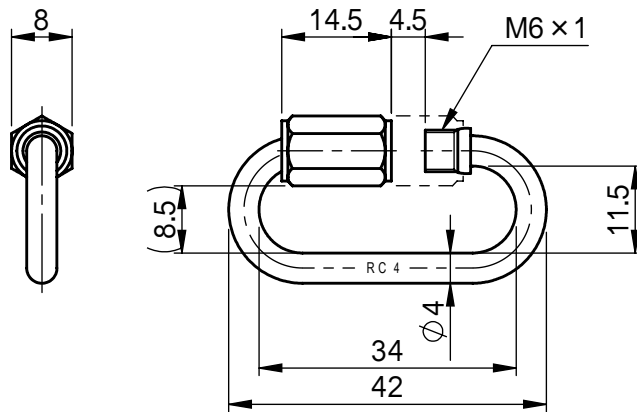


承認願



個数	1	株式会社 伊藤製作所		名称	鉄リングキャッチ φ4
質量	12 g	設計	日付	13.4.10	型式
材料	鉄	製図	高橋	尺度	
処理	メッキ ユニクロ	検図		第三角法	図番