

# フジツクス®

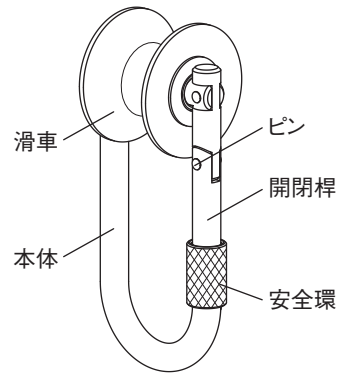
## プーリーカラビナ

### 取扱説明書

このたびはフジツクスのプーリーカラビナをお買い上げいただきまして、まことにありがとうございます。

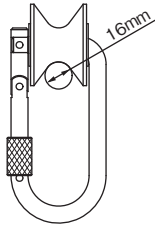
ご使用前にこの説明書をよくお読みいただき、十分に理解された上で正しくお使いください。

読み終わった説明書はお使いになる方がいつでも見られるよう大切に保管してください。

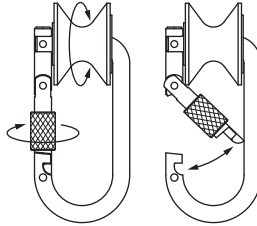


#### 使用上の注意

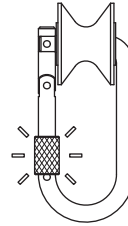
16ミリの繊維ロープ専用です。2本のロープ、サイズの異なるロープ、ワイヤロープには使用できません。



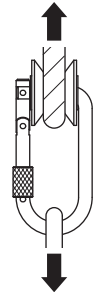
安全環と開閉桿および滑車の動きがスムーズな事を確認してからご使用ください。



必ず安全環を締め  
てご使用ください。



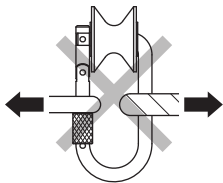
必ず長手方向に引く  
ようにご使用ください。



#### 危険・禁止行為の例

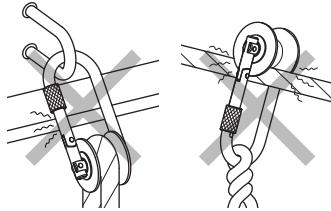
長手方向以外では使用  
しないでください。

●強度が極端に低下します。



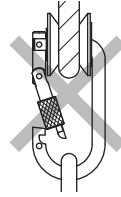
こじったり、ねじったりしないで  
ください。

●容易に破壊したり、滑車からロープが外  
れるおそれがあります。

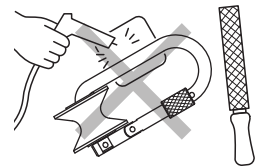


開閉桿がかみ合わないまま荷重をかけない  
でください。

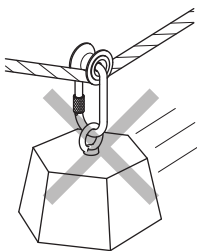
●容易に破壊します。



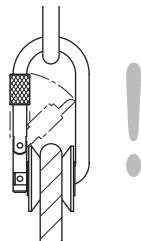
分解・修理・改造はしない  
でください。



許容荷重を超える力お  
よび高回転では使用で  
きません。



安全環を上向きにして使用すると  
ゆるんで下がり開閉桿が開くおそ  
れがあります。安全環にゆるみが  
無いか時々点検してください。



これらの危険・禁止行為、  
その他の誤った使い方をす  
ると、重大事故を引き起こ  
し、死亡や重傷を負う可能  
性があります。

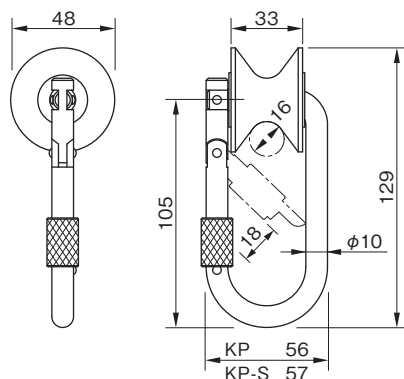
## 1. 点検および保管

- (1) 使用前には下記の項目について必ず点検を行い、不具合のあるもの、製造後10年経過したものは廃棄してください。
  - ・サビや摩耗または変形がありませんか。
  - ・安全環と開閉桿および滑車の動きはスムーズですか。
  - ・滑車に著しいガタはありませんか。
  - ・ピンはゆるんでいませんか。
- (2) 一度強い衝撃を受けたものや高所から落下させたものは、摩耗や変形が無くても強度が落ちていることがありますので、使用しないでください。
- (3) ピン周りや滑車軸部には時々シリコン系潤滑剤をさしてください。
- (4) 使用後は汚れや水分をふき取り、乾燥した所に保管してください。
- (5) 保管のさいには腐食性の物質を付けないでください。

## 2. 重要事項

- (1) カラビナの使用について十分な知識を持った人以外は使用しないでください。
- (2) 誤った使用方法による事故については、当社は一切責任を負いません。使用方法についてご不明な点がございましたら、弊社までお問い合わせください。
- (3) 不当な修理、改造、不適當な保管、取り扱いの不注意、設計以外の用途によって生じた事故に対しても当社は責任を負いません。
- (4) 鉄鋼は低温になると衝撃に対して弱くなります。-10℃を下回る環境下ではステンプリーカラビナをご使用ください。

## 3. 仕様・寸法



名 称	プリーカラビナ	ステンプリーカラビナ
型 式	KP	KP-S
本 体	鉄	SUS304
滑 車	アルミ合金	SUS303
許容荷重	100 kg	
許容速度	25 cm毎秒	
質 量	255 g	390 g

## 株式会社 伊藤製作所

〒959-1145 新潟県三条市福島新田丙2401

TEL 0256-41-1230 FAX 0256-41-1231

<http://www.ito123.com>

日本国内専用  
Use Only in Japan

無断転載禁止  
F161003