

ご使用前に必ずお読みください。
読み終えた説明書は、お使いになる方がいつでも見られるよう大切に保管してください。

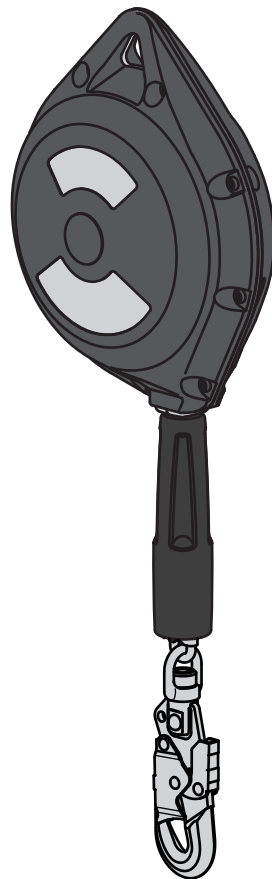
フジツクス® 墜落防止器 アブソーバ付 ライフブロック®

このたびはアブソーバ付ライフブロックをお買い上げいただきましてまことにありがとうございます。

- ・ご使用前にこの説明書をよくお読みのうえ、十分にご理解いただき正しくお使いください。
- ・吊り下げロープおよびカラビナまたはシャックルの取扱説明書も必ずお読みください。
- ・取扱説明書を紛失した場合や別途ご購入の場合は販売店または発売元にご請求ください。

付属の「ご愛用者登録カード(はがき)」に必要事項を記載のうえ、必ずご返送ください。
ご登録のないままご使用になると次回点検日や修理のご案内ができずご迷惑がかかることがあります。

LB-7.5a
LB-10a
LB-12a
LB-15a
LB-20a
LB-25a
LB-30a



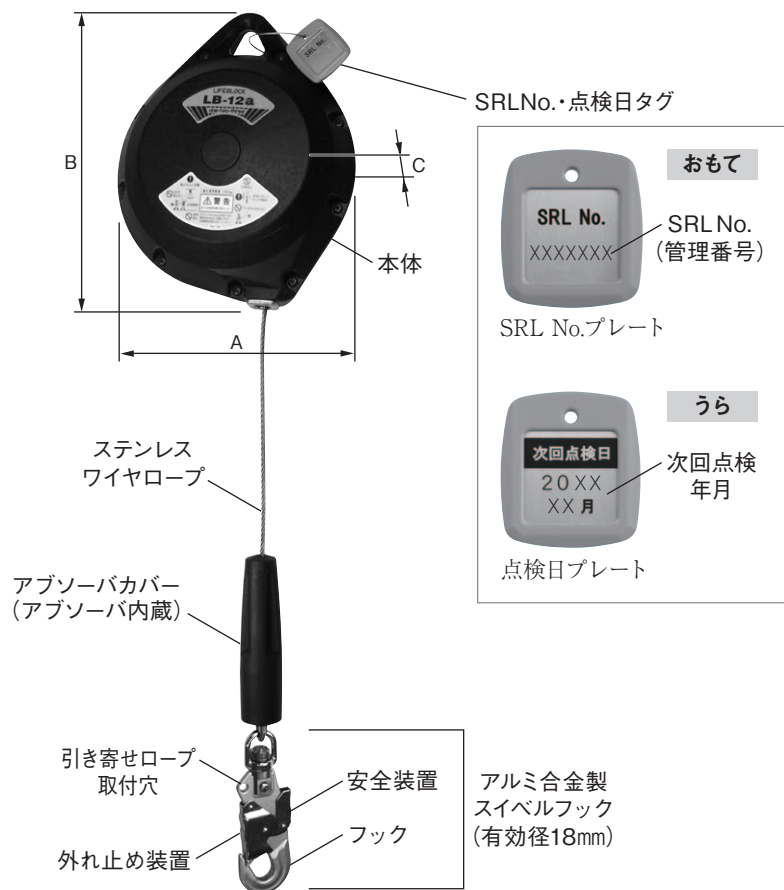
日本国内専用
Use only in Japan

詳細は弊社ホームページ
をご覧ください。

1. 用途

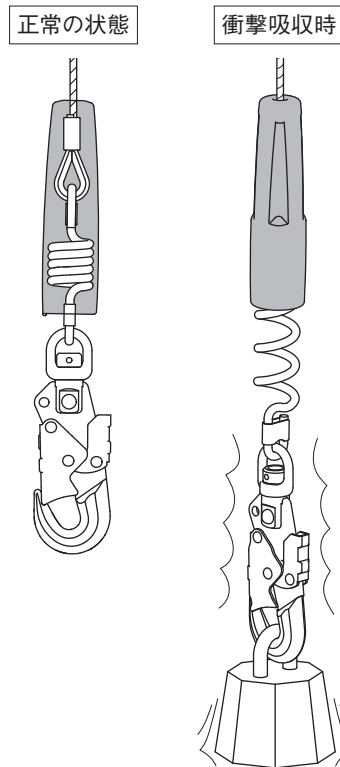
この製品は、落下の危険のある作業現場で作業者の安全を確保するためのものです。作業の方が万一足を踏み外した時に短い落下距離でワイヤロープが停止し、安全、確実に作業者を確保し事故を防ぎます。安全帯のフックを掛ける場所が無い場合や親綱が設置できない場合に、また高所への昇降の際に最適です。これらの用途以外には危険を伴うことがありますので使用しないでください。

2. 各部の名称・仕様



※ 全体形状は型式により異なります。(写真はLB-12a)

墜落時アブソーバが伸びることで衝撃を吸収します。



付 属 品

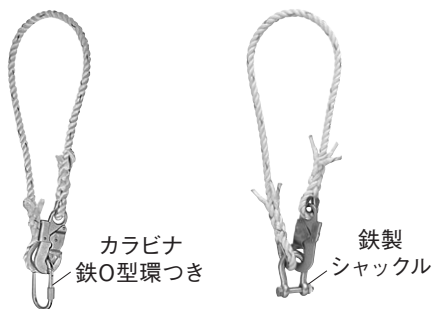
吊り下げロープ

三ツ打ナイロンロープ
(フック付)

径: $\phi 14$

長さ: 1m

カラビナ付 または
シャックル付



カラビナ付

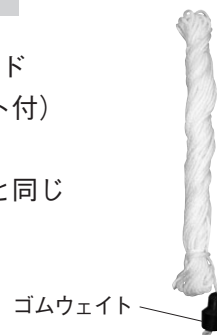
シャックル付

引き寄せロープ

PPマルチコード
(ゴムウェイト付)

径: $\phi 3$

長さ: ワイヤと同じ



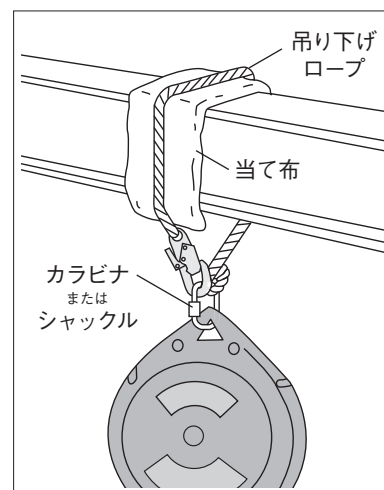
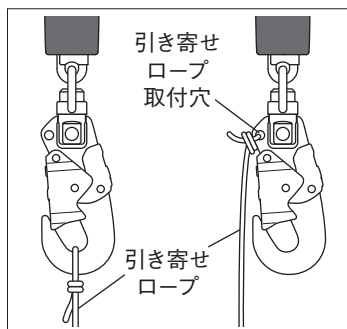
型 式		LB-5a	LB-7.5a	LB-10a	LB-12a	LB-15a	LB-20a	LB-25a	LB-30a
本体寸法	A(幅)	183 mm		224 mm		244 mm	270 mm		308 mm
	B(高さ)	231 mm		270 mm		284 mm	326 mm		358 mm
	C(厚さ)	89 mm		97 mm		107 mm	119 mm		135 mm
ワイヤロープ	種別	AS3 (航空機用ステンレスワイヤ)							
	径	$\phi 4.76$ mm							
	長さ	5 m	7.5 m	10 m	12 m	15 m	20 m	25 m	30 m
本体質量		3.8 kg	4.0 kg	5.1 kg	5.4 kg	6.6 kg	10.3 kg	10.8 kg	16.7 kg
最大使用質量		130 kg							
性能	落下衝撃荷重	約 5.0 kN							
	停止距離	約 1.2 m							

※ 性能は130kgの落下体による安全带構造指針に基づく試験値
※ この仕様は製品の改良のため、予告なく変更することがあります。

3. 使い方

① 本体を吊り下げロープで、作業者上方(使用する真上)のしっかりとした構造物に確実に吊り下げてください。角のあるH鋼などに吊り下げる場合は当て布等を厚く巻いてからロープを掛けてください。

② 高所に設置した本体のフックを引き寄せるため、図のように引き寄せロープをフックにしっかりと結び付け、他の端をゴムウェイトごと下方に降ろしてください。



③ 上方から垂れ下がった引き寄せロープをたぐり、フックを使用する位置まで引き寄せてください。

④ フックを握り、素早く下方に引いてロックがかかることを確認してください。

⑤ フックを安全帯のD環に掛けてください。

安全帯は墜落時の衝撃を分散するために必ずハーネス型をご使用ください。(法面でのロープ高所作業の場合は腰ベルト型でも可)



⑥ 作業中または昇降中はゆっくりとした動きを心掛けてください。速い動きをすると不意にロックされバランスを崩すことがあるので危険です。

⑦ 使用後は引き寄せロープをたぐりながら、ワイヤロープをゆっくりと全て巻き戻してください。

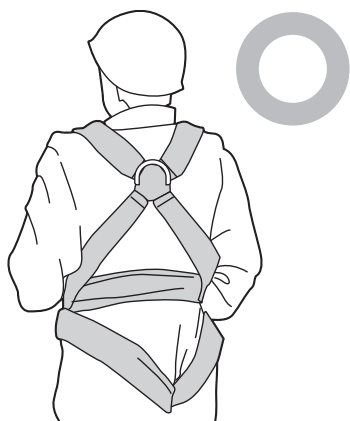
⑧ 以降の「4. 使用上のご注意」をお読みのうえ正しくお使いください。

4. 使用上のご注意

⚠ 危険

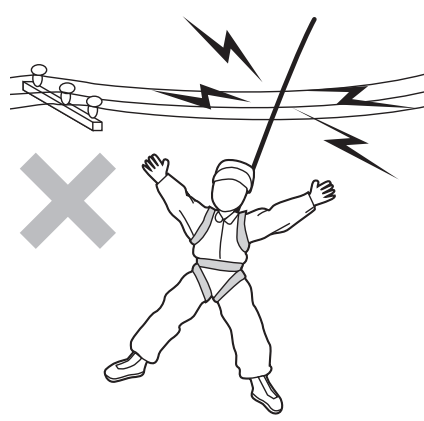
重大な事故につながる危険性が高い事項

安全帯は必ずハーネス型をご使用ください。



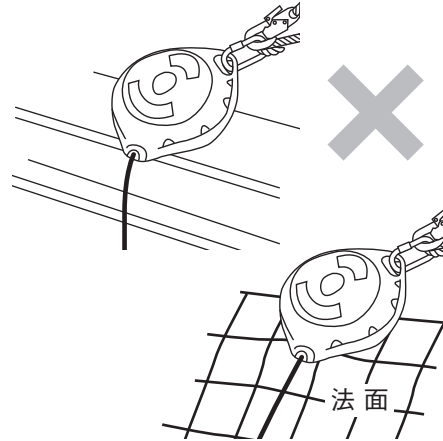
墜落時に人体への衝撃を分散します。
※法面でのロープ高所作業は腰ベルト型でも可

電線(活線)の近くで使用しないでください。



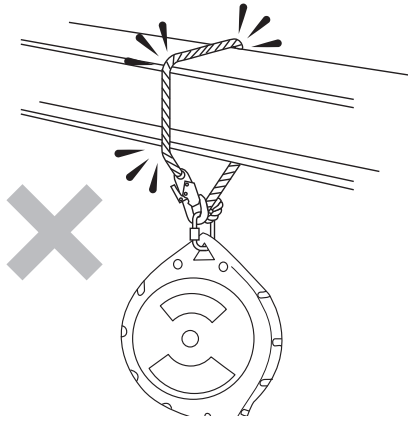
ワイヤロープを通して感電するおそれがあります。

本体を横や斜めにして使用しないでください。



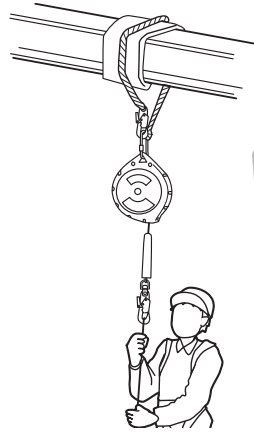
ロック機構が正常に動作しません。

吊り下げロープを角のある構造体に直接掛けないでください。



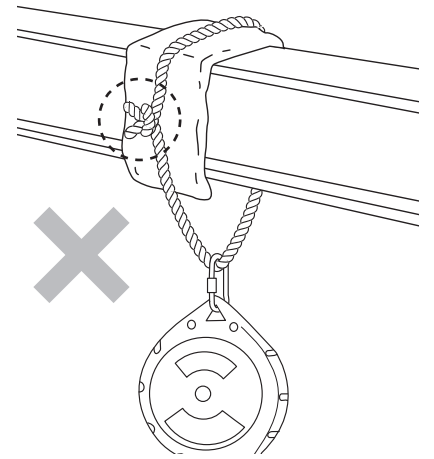
吊り下げロープが切断する恐れがあります。角のあるH鋼などは必ず当て布を厚く巻いてから吊り下げロープをかけてください。

作業者の頭より上のしっかりとした構造物に適切に設置してください。



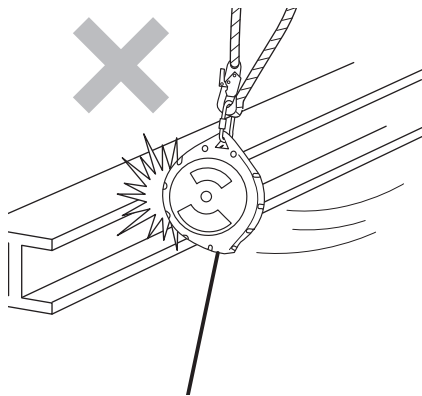
設置位置が低いと落下距離が長くなるため墜落の衝撃が大きくなり危険です。また構造物の強度が不十分な場合、落下の衝撃で破損するおそれがあります。

ロープ等を結んで吊り下げないでください。



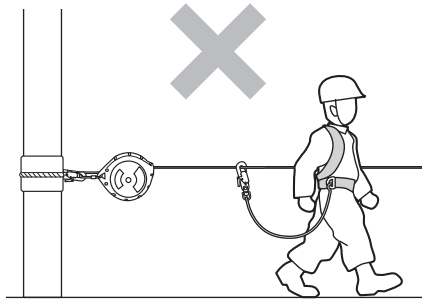
結束部が衝撃でほどける危険性があります。

外れたり、滑ったり、振れてぶつかったりする箇所に吊り下げないでください。



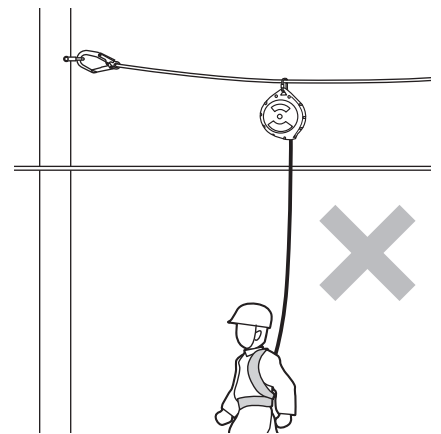
脱落したり、強い衝撃が加わり故障するおそれがあります。

水平親綱として使用しないでください。



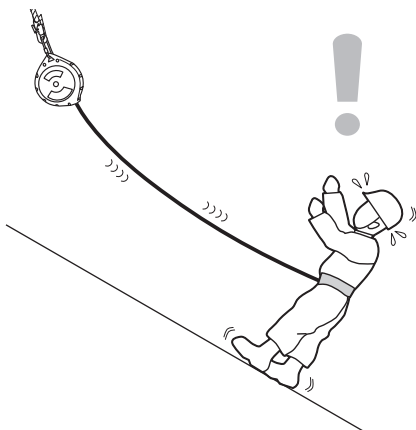
垂直方向の墜落防止専用です。それ以外の用途では使用できません。

水平親綱に取り付けて使わないでください。



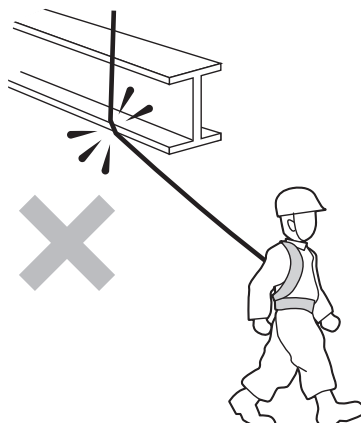
水平親綱が落下の衝撃で大きくたわみ墜落防止ができません。

ゆるい傾斜面(のり面等)での使用は注意してください。



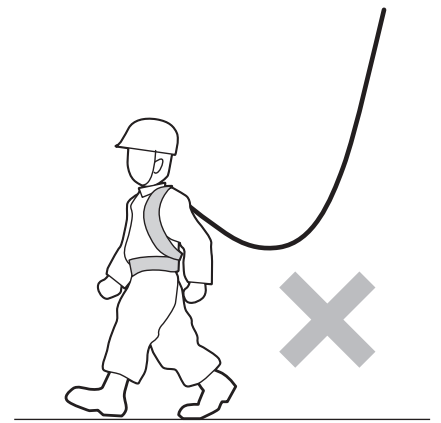
ワイヤの引出し速度が遅くなり滑落時にロックがかからないおそれがあります。

ワイヤロープが構造物などに接触しないようにしてください。



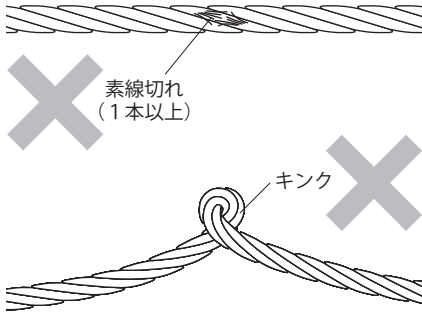
墜落時にロックがかからないおそれがあります。また、ワイヤロープが損傷します。

ワイヤロープをたるませないでください。



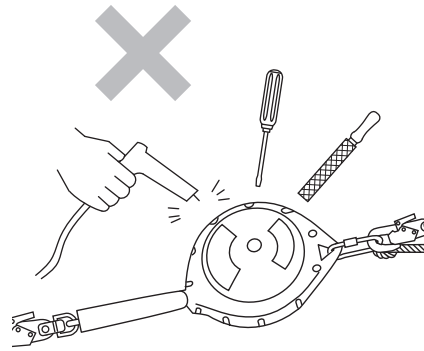
落下距離が長くなるため墜落の衝撃が大きくなり危険です。たるんだ場合は少し引き出してから巻き取ってください。

ワイヤロープに損傷のあるものは使用しないでください。



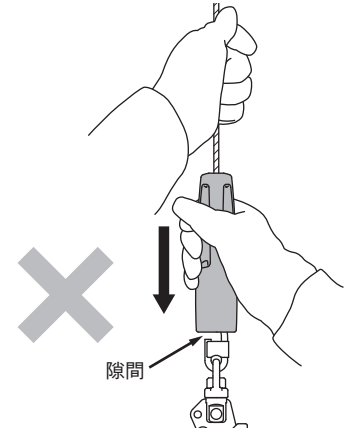
衝撃によりワイヤロープが破断するおそれがあります。キンク、素線切れ等の損傷がある場合は交換が必要です。

分解、改造、修理をしないでください。



分解、改造をすると機能しなくなる恐れがあります。また、分解時に内部の部品が勢い良く飛び出し危険です。

アブソーバが1cm以上伸びたものは使用しないでください。



ワイヤロープを支えアブソーバカバーをいっぱい引き下げても隙間が見えるものは衝撃吸収能力がありません。

凍結の恐れがある場合は使用しないでください。

付着した水分の凍結により作動しなくなるおそれがあります。

1台を同時に2人以上で使用しないでください。

必ず1人1台でご使用ください。

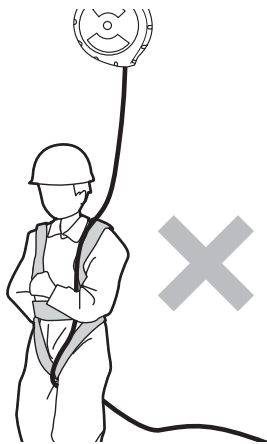
使用前点検を必ず行ってください。

異常が見つかった場合はすぐに使用を中止し、メーカーの点検、修理(有償)を受けてください。

警告

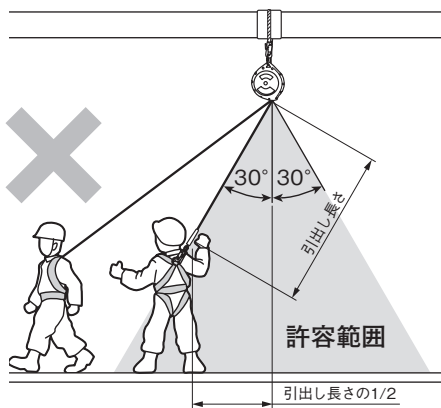
重大な事故につながる危険性がある事項

ワイヤロープを抱えたり跨いだりしないでください。



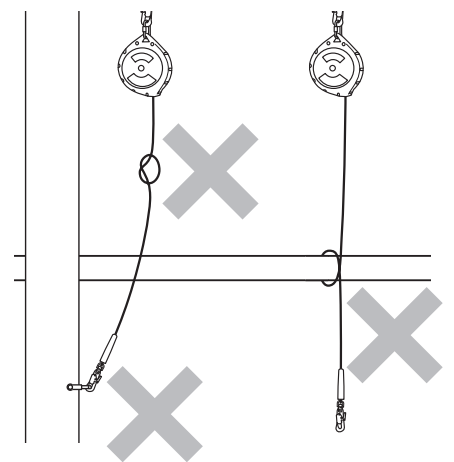
ロープがはじけてバランスを崩したり、墜落時にワイヤロープでけがをしたりするおそれがあります。

取付点から30°を超えないでください。



垂直作業用です。30°を超えると落下した場合に振れが大きくなり構造物に衝突するおそれがあります。30°の移動距離は引き出し長さの1/2(15mを超えるものは8m以内)を目安としてください。

ワイヤロープをくったり、引き出したままにしないでください。



ワイヤロープが損傷しやすくなります。また、機能にも影響を及ぼします。

2台以上を近接して取り付けしないでください。

ワイヤロープが交錯して危険です。

使用者の質量(着衣・装備含む)が130kgを超えないでください。

最大使用質量は130kgです。

クレーンなどに取り付けて使用しないでください。

許容範囲角度を超えたり、ワイヤロープがたるんだりして危険です。

火花、油、薬品、可燃物などに近づけないでください。

損傷または機能を失ったりする危険性があります。また、激しいホコリも機能しないおそれがあります。

一度作動したものの、異常のあるものは使用しないでください。

そのまま使用すると危険です。必ずメーカーの点検、修理(有償)を受けてください。

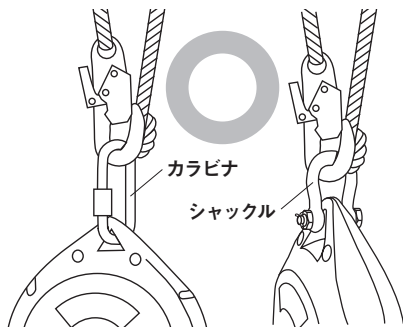
点検の期限を過ぎたものは使用できません。

異常が無くても3年毎(付属タグに記載されている次回点検日)にメーカーの定期点検(有償)を受けてください。

注意

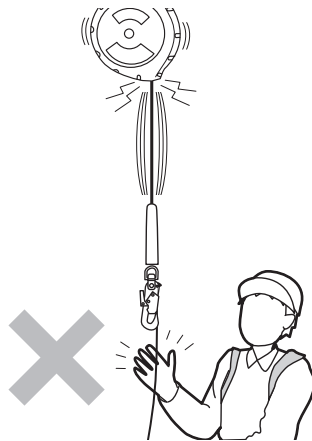
製品の安全性が損なわれる可能性がある事項

吊り下げロープのフックは必ずカラビナかシャックルにかけてください。



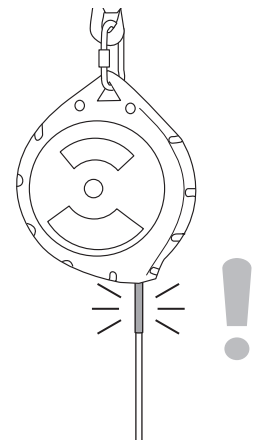
本体を確実に保持します。
(必ず付属の物をご使用ください。)

ワイヤロープは手を放して巻き取らないでください。



急激に巻き取ると故障の原因となります。ゆっくりと巻き取るようにしてください。

ワイヤロープの引き出しは、カラーチューブまでにしてください。



カラーチューブが出たら最大引き出し長です。

作業位置を変える場合は、真上にくるように製品を移動してください。

作業位置が許容範囲(取付点から30°)を超える場合は、真上にくるように設置しなおしてください。

地面(床面)近くの作業には注意してください。

ロックがかかり停止するまでにワイヤロープが繰り出しますので、2m以下のところではぶつかるおそれがあります。

全長を引き出した後に強い力をかけないでください。

部品の破損などで製品の安全性が損なわれる場合があります。

本体の取り扱いには手袋を着用してください。

本体のカバー(黒い樹脂部分)から微細なガラス繊維が出ていることがあります。革手袋が特に有効です。

使用前点検、通常点検を必ず行ってください。

安全にお使いいただくために必要です。「5. 点検」の内容に沿って実施してください。

悪条件化では頻繁に点検を行ってください。

海上、海浜地域や湿気の多い場所ではサビが出やすくなります。また、ホコリの多い場所も注意してください。

ワイヤロープはきれいにしてから巻き取ってください。

泥、砂、水、コンクリートなどの付着物があると故障やサビの原因になるので拭き取ってください。

作業終了後はワイヤロープを巻き取ってください。

引き出したまま放置すると故障や破損の原因になります。

引きずる、投げる、ぶつけるなど手荒く扱わないでください。

正常に機能しなくなります。また、水に浸したり、屋外放置もしないでください。

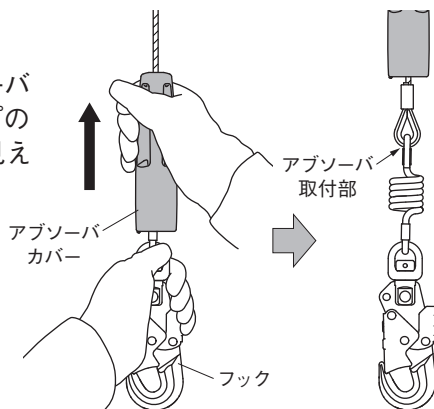
5. 点 検

- 使用前には下表の点検項目について点検し異常・不具合があった場合は部品の交換など適切な処置を行ってから使用してください。
- 本体付属のタグに記載されている次回点検日までに必ずメーカーの点検を受けてください。
 付属の「ご愛用者登録カード(はがき)」をご返送いただいた方には、次回点検日の数カ月前にご案内を送付しております。異常がなくても、点検のご案内または本体のタグに記載されている次回点検日(出荷日または前回定期点検日より3年)までにメーカーの定期点検を受けてください。次回点検日を過ぎた製品は使用できません。(次回点検日を6カ月以上経過したまま使用された場合、メーカーとしての責は一切負いません。)

点 検 個 所	点 検 項 目	異常・不具合時の処置
本 体	変形、損傷がないか。	メーカーの点検を受けてください。
ワイヤロープ	ネジやリベットが緩んでいないか。	
	急速に引き出すとロックするか。	
	スムーズに引き出し、巻き戻しができるか。 (巻き取れない時は、少し引き出してから再度巻き取ってください。)	
	引出し、巻き戻し時に異常音はしないか。	
	素線切れ、キンク、摩耗、折り曲がり、さび、型くずれはないか。	
	コンクリート、砂、ごみなどが付着していないか。	
アブソーバ	アブソーバ取付部に痛みや緩みはないか。	
アブソーバ	アブソーバカバー 1cm以上伸びていないか。 アブソーバカバーに割れや損傷はないか。	
スイベルフック	安全装置 変形、損傷、さびはないか。	
	外れ止め装置、安全装置の作動は良いか。	
	外れ止め装置 スイベル部 スイベル部はスムーズに回転するか。摩耗はないか。	
吊り下げロープ	ロープに損傷、型くずれ、キンクはないか。	損傷、異常のあるものは廃棄、交換してください。 (詳しくは、各取扱説明書をお読みください。)
	塗料、薬品の付着はないか。	
	さつま編み部にほつれがないか。	
	フックに変形、損傷、さびがないか。	
	フックの外れ止め装置、安全装置の作動は良いか。	
カラビナ	フックのリベットに緩み、摩耗はないか。	
	安全環 開閉桿 変形、損傷、さび、摩耗がないか。	
	リベット 開閉桿、安全環の作動は良いか。	
シャックル	リベットに緩み、摩耗はないか。	
	六角ナット 割りピン 変形、損傷、さび、摩耗がないか。 六角ナット、割りピンは損傷がなく確実に装着されているか。	

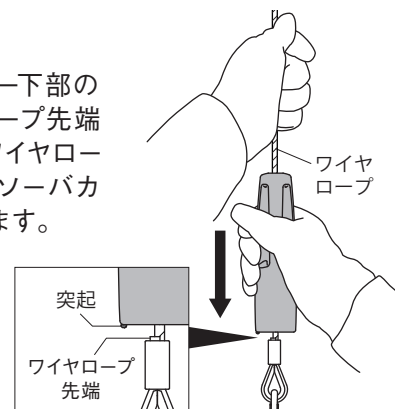
外し方

フックを支え、アブソーバカバーをワイヤロープのアブソーバ取付部が見えるまで引き上げます。



戻し方

アブソーバカバー下部の突起とワイヤロープ先端を揃えてから、ワイヤロープを支え、アブソーバカバーを引き下げます。



6. 保守

製品を安全にお使いいただくために、日常点検を行う際や保管の前に以下の要領でメンテナンスを行ってください。（ただし、分解や改造はしないでください。）

- ・製品を吊り下げ、ワイヤロープを引き出しながら汚れや異物を拭き取ります。全て引き出してクリーニングが終わったら、油を染み込ませた布で油分を塗布しながらゆっくりと巻き戻してください。同時にワイヤに関する点検も行ってください。
- ・ワイヤロープ先端のフック、吊り下げロープ先端のフック、カラビナも油を染み込ませた布で全体を拭いてから、可動部に注油して動きを良くしておいてください。
- ・本体は、中性洗剤の溶液に浸して固くしぼった布で汚れを拭き取り、ラベルの表示が見えるようにしておいてください。

7. 保管

長期間使用しない場合は「6. 保守」を実施し、直射日光および高温を避け、乾燥した屋内に保管してください。また、屋外の作業現場で数日間使用しない場合も、取り付けたままにせず取り外して屋内に保管してください。

8. 耐用期間

メーカーによる3年毎の定期点検が実施されているものについては特に耐用期間を規定していません。ただし、定期点検あるいは依頼修理の際に継続使用が不可能と判断された場合は、その時点で耐用期間終了といたします。

9. お客様相談窓口

この取扱説明書の内容で不明な点や、特殊な環境でお使いになる場合は、下記の弊社相談窓口までお問い合わせください。

123 ツー・ツェ・スリー®
株式会社 **伊藤製缶所**
本社 営業部

〒959-1145 新潟県三条市福島新田丙2401
TEL. 0256-41-1230 FAX. 0256-41-1231
<http://www.ito123.com>