

親綱緊張器 キョーワロック RKL

PAT.

社団法人仮設工業会認定品

< 取扱説明書 >

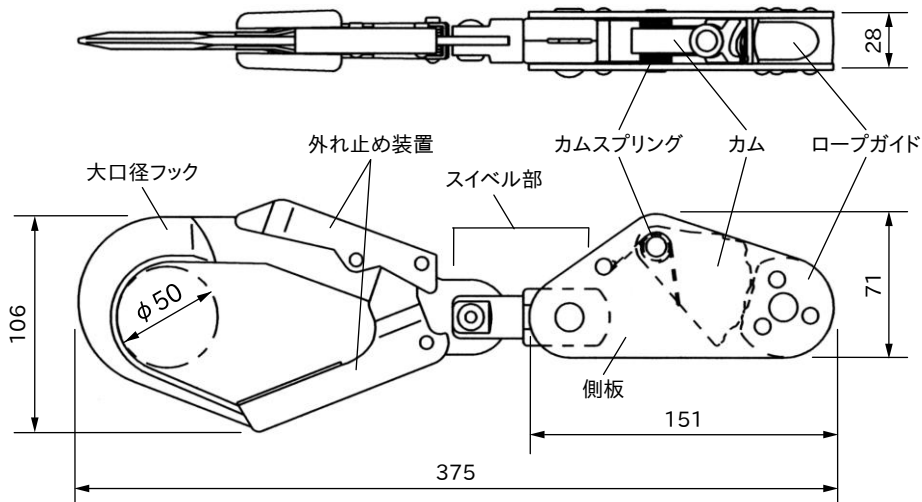
いつでも活用できるように大切に保管してください。

- ※事故を未然に防ぐため本器を使用前に必ずこの取扱説明書をお読みください。
- ※安全帯や親綱等の併用する機材や資材の取扱説明書も必ずお読みください。

1. 用途

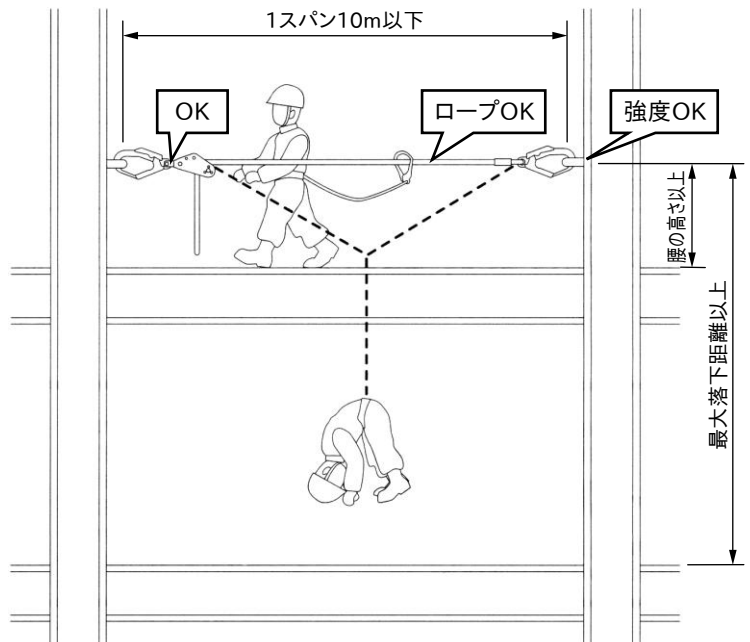
本器は建設現場等の高所作業において、安全帯取付用の親綱を水平に緊張し、固定するものです。
作業者が装着している安全帯フックを親綱に掛けておくことで墜落を阻止できます。
上記使用用途以外には、使用しないでください。

2. 各部の名称



3. 使用条件 — あらかじめ以下の条件を確認してください。すべて満たさない場合は使用できません。

- ① 親綱は弊社の親綱ロープまたは(社)仮設工業会認定基準の $\phi 16$ mm合成繊維製三つ打ちロープであること。
- ② 本器および併用する機材や資材に異常が無いこと。
- ③ 設置する構造物(鉄骨に付けたフック掛け環、親綱支柱、単管等)に十分な強度があること。
- ④ 取付け間隔が10m以下のこと。墜落時のたるみや伸びを考慮し、地面や下方の構造物に激突しない位置に設置すること。
- ⑤ 本器の取付け、取外し作業時はあらかじめ作業者の安全帯を構造物に取り付ける等の安全確保ができていないこと。
- ⑥ 周囲に損傷や強度低下の原因となる火気・薬品類・高濃度のガスや粉塵・鋭利な物(溶接バリや形鋼のエッジ等)が無いこと。
- ⑦ 凍結の恐れがあるときは使用しないこと。

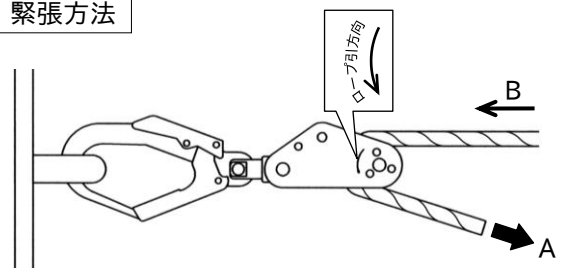


4. 使い方

・親綱の緊張方法

- ① 構造物に本器の大口径フックを掛け、側板の矢印に従ってカムとロープガイドの間にロープを通します。
通し終わったら、Aの方向に強く引いて水平にたるまないように張ってください。
(同時にBの方向にも引くと強く張れます。)
- ② 張り終わったら親綱を下方に押し付け、緩まないことを確認してください。

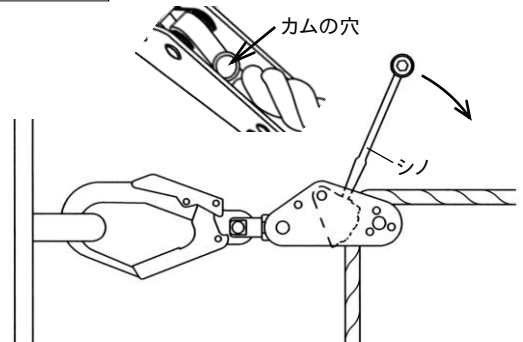
緊張方法



・親綱の緩め方

本器を支えながらカムの穴にシノなどを差し込み、矢印方向に倒すとロックが解除されます。

緩め方



・使用上の注意

- ① 必ず日常点検を行ってください。併用する機材や資材も個々の説明書に従って点検してください。
- ② 親綱に油分などの付着物が付いていないことを確認し、使用してください。
- ③ 親綱を緊張器に通す時は、必ず側板の矢印の向きに通してください。
- ④ 親綱が緊張できない場合は、使用しないでください。
- ⑤ 使用中の親綱を抱えたり、またがったり、ぶら下がったりしないでください。
- ⑥ 海上、海浜地帯などではサビが出やすいので、頻繁に点検してください。
- ⑦ 緊張器に通した親綱の端末は、結ぶなどの抜け防止の処置を講じて使用してください。

5. 保守・取り扱い

- ① 絶対に分解、修理、改造をしないでください。作動不良や事故の恐れがあります。
- ② 一度でも大きな力が加わったもの、異常のあるものは使用しないでください。
- ③ 引きずったり、ぶつけたり、投げたり、手荒く扱わないでください。
- ④ 使用後は水分、塗料等の付着物を拭き取り、高温・多湿を避け、乾燥した屋内に保管してください。
- ⑤ 誤った使用方法により事故が発生した場合、弊社は一切責任を負いません。
- ⑥ この取扱説明書の注意事項を必ず守り正しくお使いください。

6. 点検・廃棄

点検項目	不良時の処置	
各部の欠損、変形、摩耗、脱落、傷、著しいサビは無いかな。 ----- 本器の一部にでもかたつきは無いかな。 ----- 大口径フックの外れ止め装置の作動は良いかな。	使用を中止し廃棄してください。	
スィベル部はスムーズに回転するか。 ----- カムの動きは良いかな。		軸部に注油しても改善されないものは廃棄してください。 (親綱接触箇所油分が付着しないようにしてください。)
カム、ロープガイド、側板の接触部に油脂、塗料、ゴミなどが付着していないか。傷は無いかな。		油脂や塗料等を清掃、脱脂してカムの動作を確認の上、使用してください。傷がある物は使用できません。



全国仮設安全事業協同組合員
社団法人仮設工業会第1種正会員

キョーフ株式会社

本社 大阪市中央区南船場1丁目13番20号
URL <http://www.kyowa-inc.co.jp/>

東京支店 ☎03 (3669)7858 FAX 03 (3669)2098
横浜支店 ☎046 (244)1001 FAX 046 (244)1033
北関東支店 ☎048 (668)6181 FAX 048 (668)6183
東北支店 ☎022 (259)6291 FAX 022 (259)6290
北陸支店 ☎076 (269)1971 FAX 076 (269)1973
キョーフ北海道(株) ☎0123 (27)1711 FAX 0123 (27)1712

大阪支店 ☎06 (6782)2531 FAX 06 (6782)2574
神戸支店 ☎0798 (26)6200 FAX 0798 (26)6202
名古屋支店 ☎0566 (23)3411 FAX 0566 (23)1090
広島支店 ☎082 (810)5100 FAX 082 (810)5101
九州支店 ☎092 (936)8851 FAX 092 (937)0691