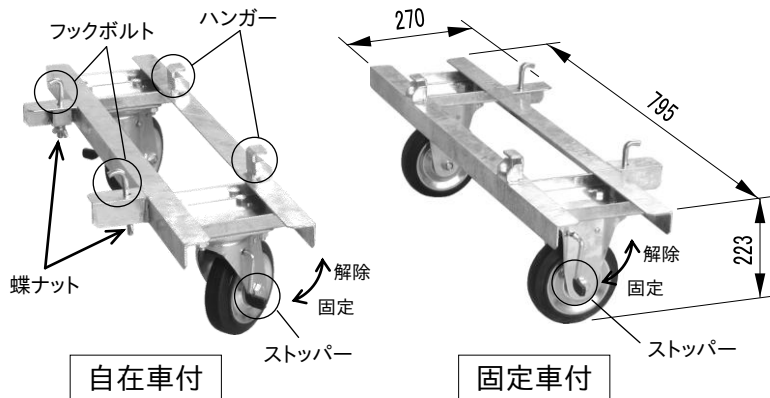


この度は **フック・アッシー[®]** のキャスターフレームをお買い上げいただきまして、まことにありがとうございます。
ご使用前にこの説明書をよくお読みのうえ、正しくお使いください。
読み終えた説明書は、お使いになる方がいつでも見られるよう大切に保管してください。

●形状/寸法

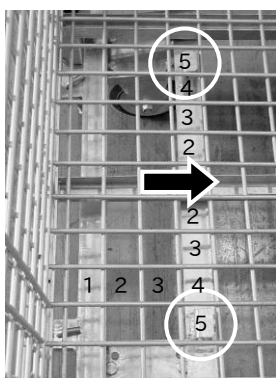


●仕様

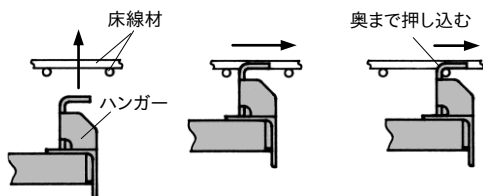
| | |
|-------|----------------------|
| 型 式 | PMF80 |
| 仕 上 | ドブメッキ |
| キャスター | φ150mmゴム車輪 ストッパー付 |
| セット内容 | 自在車付1台 固定車付1台 |
| セット質量 | 18.1 kg |

●取り付け方

・あらかじめフォークリフト等でかご型パレット(以下パレットとします)を持ち上げておきます。



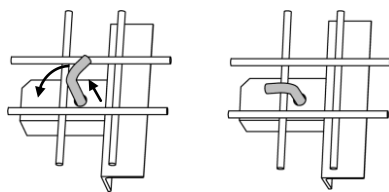
1 パレット底面の端から4つ目、中心からそれぞれ5つ目の網目にハンガー部を下側から通し、パレットの中央方向へ押しながら線材に引っ掛けてください。



3 フックボルトに付いている蝶ナットをしっかりと締め付けてください。
この時②で引っ掛けたフックの先端が外れないよう注意してください。
※使用中も時々緩みがないか点検してください。



2 フックボルトを引き上げ、パレットの外側の線材に引っ掛けてください。



4 反対側に残りの一台を同じ要領で取り付け完成です。

⚠️使用上のご注意

- ❶ キャスターフレームを取り付けたかご型パレットの**最大積載量は500kg**になります。
- ❷ 積み重ねは2段まで、合計積載量は500kg以下にしてください。
- ❸ 本製品を取り付けたパレットを積み重ねる場合は、あらかじめ上に載せるパレットのキャスターのストッパーをすべて解除し、自在車の向きを固定車に合わせてください。(下のパレットに干渉することがあります。)



株式会社 伊藤製作所

〒959-1145 新潟県三条市福島新田丙2401

TEL 0256-41-1230 FAX 0256-41-1231

<http://www.ito123.com>