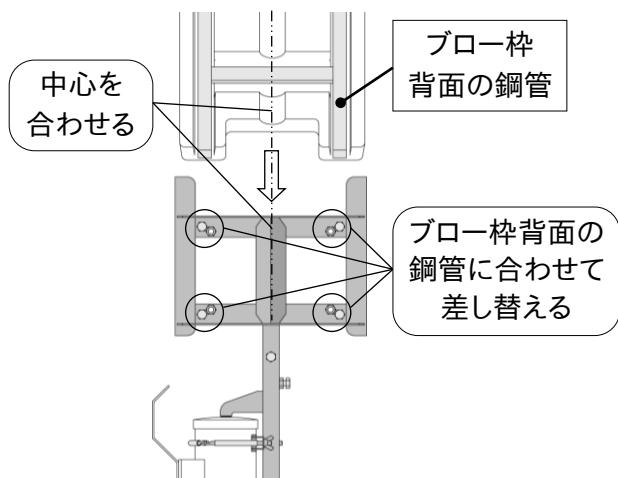


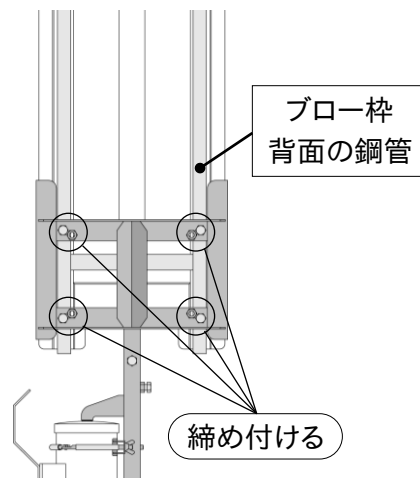
本体の取付要領はサインホルダーに付属の説明書をご覧ください。

取付要領

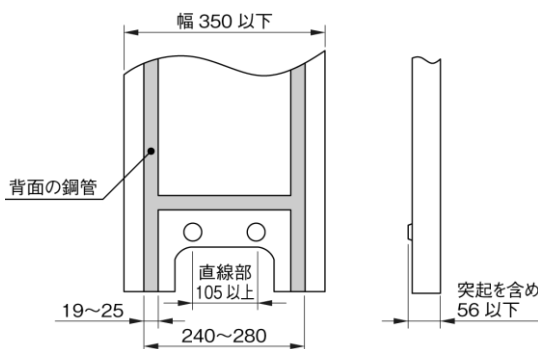
- ⑤ ブロー枠を畳んだまま下図のように中心を合わせてTバーに差し込みます。
4本の六角ボルトはブロー枠背面の鋼管に合わせて必要に応じて差し替えてください。



- ⑥ 六角ボルトの先端が4本ともブロー枠背面の鋼管に当たることを確認しながら締め付けてください。



適用ブロー枠寸法



仕様

型 式	SBH-TBb
適用本体	SBH-1/2/C/H
仕 上	クロメートメッキ
質 量 (kg)	3.8 kg

株式会社 伊藤製作所

〒959-1145 新潟県三条市福島新田丙2401
TEL 0256-41-1230 FAX 0256-41-1231

<http://www.ito123.com>