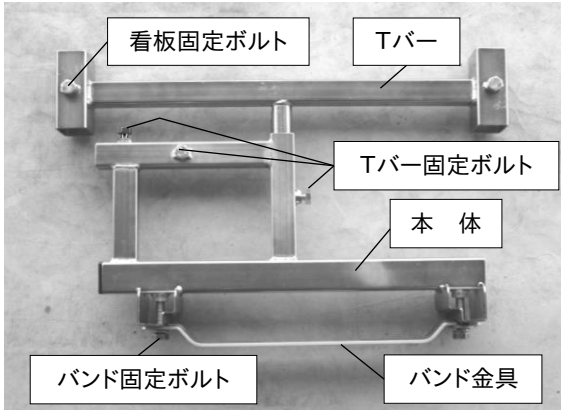


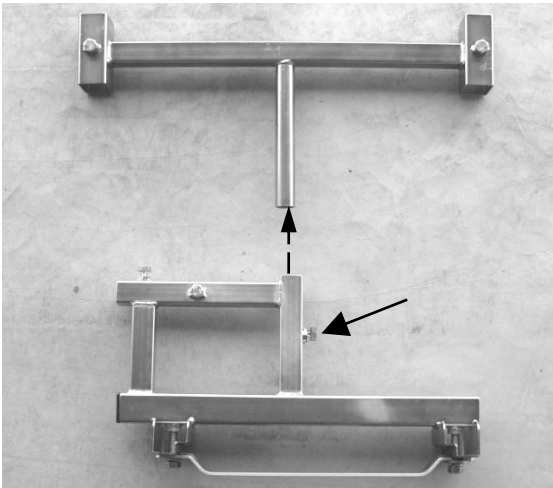
《 ガードレール ビーム用 SBH-H 》

六角ボルトの締め付けのため 17mm と 19mm のスパナまたはレンチをご用意ください。
 (注: ロングスパナやインパクトレンチを使用すると、ボルトが破損することがあります。)

① 各部の名称 (写真は保管状態)



② 矢印の固定ボルトを緩めTバーを外します。ボルトは脱落しないよう最後まで締め込んでください。



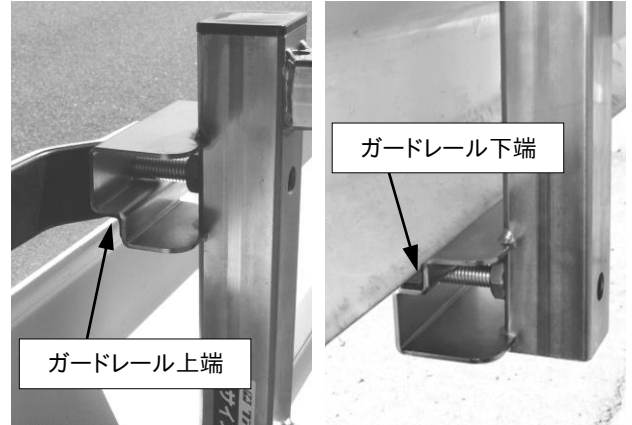
③ バンド固定ボルトを緩めバンド金具を開きガードレールを挟みこみます。

注意

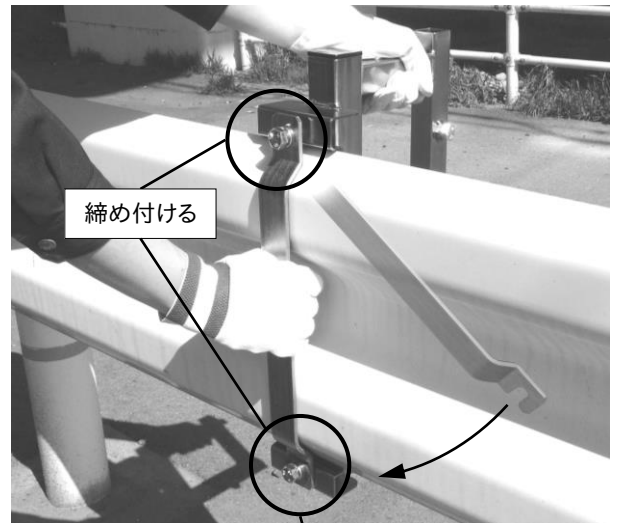
看板の揺れや振動を抑えるため、できるだけ支柱の近くに設置してください。



④ この時ガードレール上端と下端を写真のように上下の受金具のL部に密着させてください。



⑤ バンド金具を下ろし、上下のバンド固定ボルトをしっかり締め付けます。

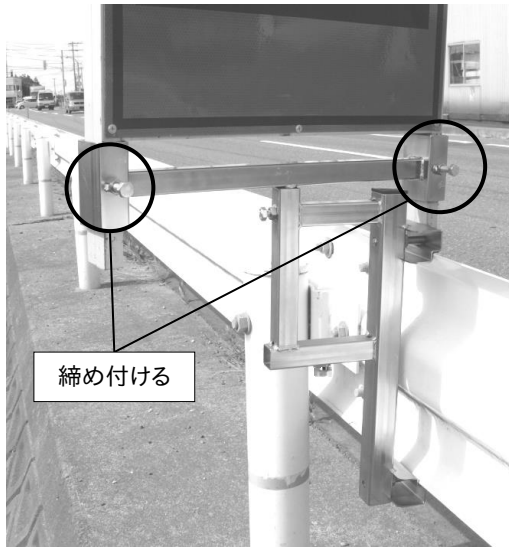


(下部拡大写真)

注意

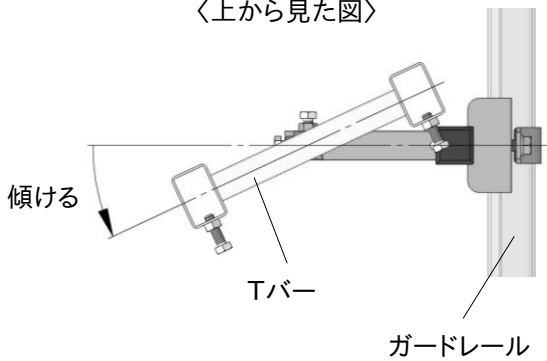
半月状の座金とばね座金がバンド金具の上になるようにして締め付けてください。

- ⑥ 本体にTバーを差込み、次に重ねた看板の脚を差込み、看板固定ボルトを締め付け、固定します。



- 注意**
- ・ Tバーの高さは調整できません。
 - ・ 280巾/300巾は本体と干渉しないようTバーを傾けてください。

〈上から見た図〉



- ⑦ Tバーの向きを調整し、Tバー固定ボルトを2本とも締め付け固定します。

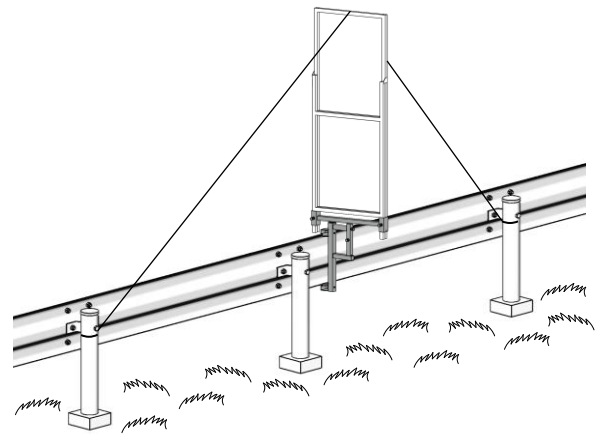


- ⑧ 各ボルトに緩みがないか確認し、取付完了。



- ※ 撤去の際は、看板を最初に外してください。
保管時は、①の状態にすると場所を取らず保管し易くなります。

⚠ 使用上のご注意



- 設置・撤去作業は通行車両等に充分注意して行なってください。
- 各ボルトに緩みがないか時々点検してください。
- 強風などによる破損や事故を防ぐため、必要に応じて番線やロープなどで補強してください。
- 従来型看板枠用です。フラットタイプ等には取り付けできません。

◎仕様

用途	ガードレール ビーム用		
	SBH-H	SBH-H-300	SBH-H-280
適用支柱径	—		
適用ビーム巾	350mm (2山)		
適用看板 (25角・19角)	550巾	300巾	280巾
質量	5.1 kg	4.6 kg	4.6 kg

株式会社 伊藤製作所

〒959-1145 新潟県三条市福島新田丙2401

TEL 0256-41-1230 FAX 0256-41-1231

<http://www.ito123.com>

日本国内専用
Use only in Japan

無断転載禁止 I1709