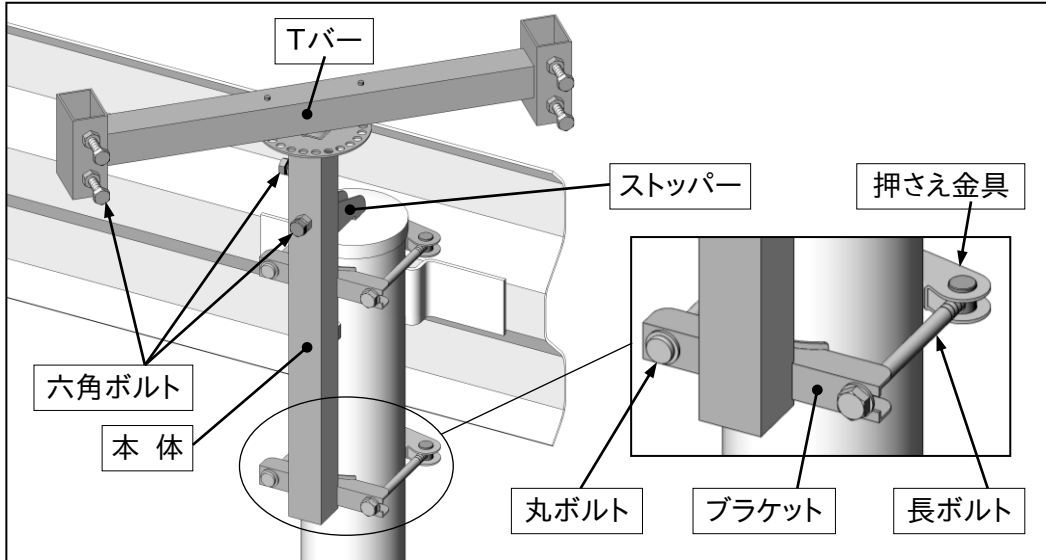


《 ガードレール 支柱用 SBH-1Z, 2Z 》

六角ボルトの締め付けのため 17mm のスパナまたはレンチをご用意ください。

(注: ロングスパナやインパクトレンチを使用すると、ボルトが外れたり破損することがありますので使用しないでください。)

◎各部の名称

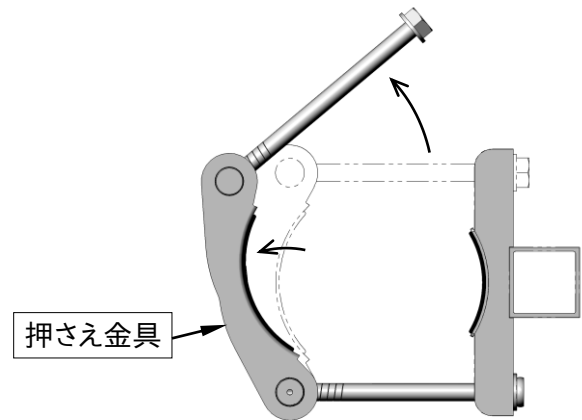


◎取付要領

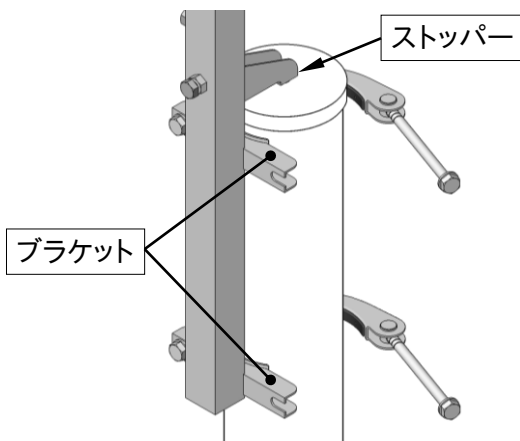
① Tバーを本体に差し込み、本体の六角ボルトで仮締めします。



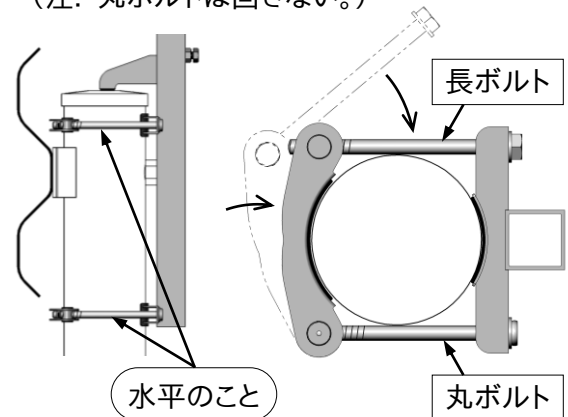
② 押さえ金具を開きます。



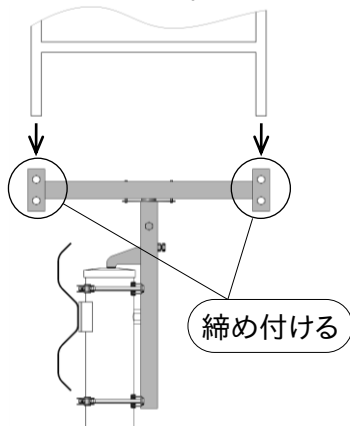
③ ガードレール支柱の頭にストッパーを載せ、支柱側面にブラケットを密着させてください。



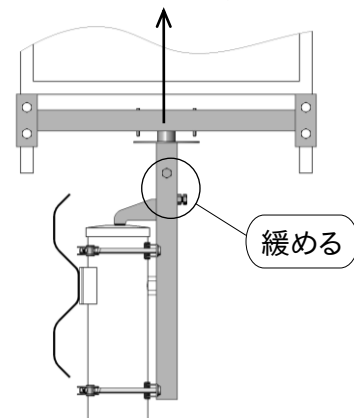
④ 押さえ金具を閉じ、上下の長ボルトを均等にしっかりと締め付けます。  
(注: 丸ボルトは回さない。)



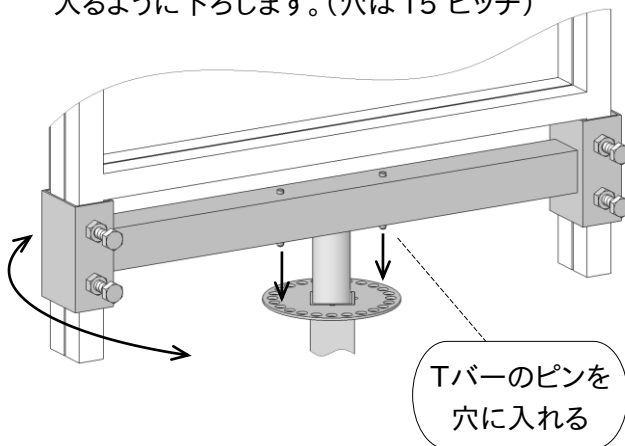
⑤ 畳んだ看板の脚を差し込み、Tバーの六角ボルトで固定します。



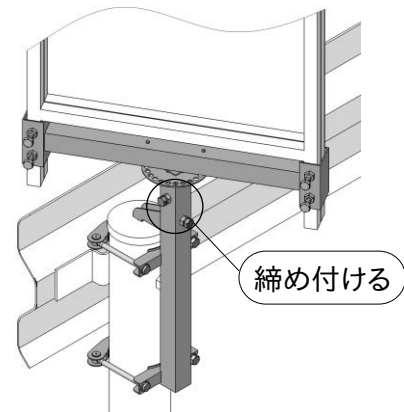
⑥ 看板の向きを調整します。本体の六角ボルトを緩め、看板ごとTバーを少し引き上げ...



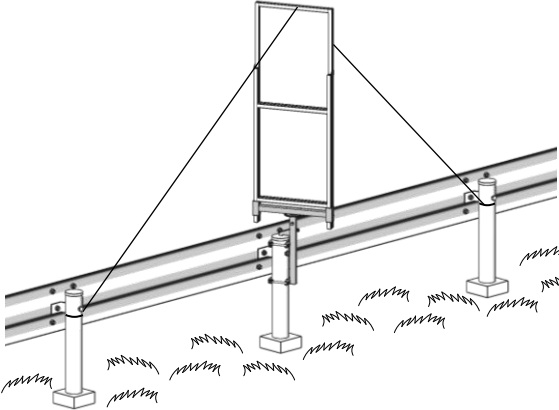
⑦ 向きを合わせたら、ピンが2本とも穴に入るように下ろします。(穴は15°ピッチ)



⑧ 本体の六角ボルトで固定して取付完了。(注. Tバーの高さは調整できません。)



※ 撤去の際は、看板を最初に外してください。



### ⚠ 使用上のご注意

- 六角ボルトに緩みがないか時々点検してください。
- 強風などによる破損や事故を防ぐために、必要に応じて番線やロープなどで補強してください。
- 従来型看板枠用です。フラットタイプ等には取り付けできません。

◎仕様

型 式	SBH-1Z			SBH-2Z		
適用支柱径	φ114			φ140		
適用看板巾 (25角・19角)	550	300	280	550	300	280
仕 上	ドブメッキ					
質 量 (kg)	5.2	4.5	4.5	5.4	4.7	4.7

※ 1Z・2Z以外の機種の一部品との互換性はありません。

## 株式会社 伊藤製作所

〒959-1145 新潟県三条市福島新田丙2401

TEL 0256-41-1230 FAX 0256-41-1231

<http://www.ito123.com>