

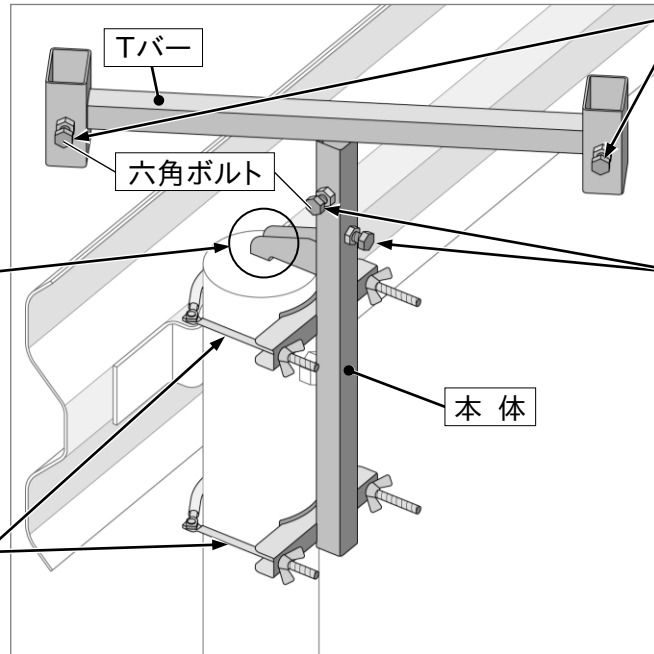
六角ボルトの締め付けのため 17mm のスパナまたはレンチをご用意ください。
 (注:ロングスパナやインパクトレンチを使用すると、ボルトが破損することがあります。)

ガードレール支柱用 SBH-1/SBH-2

① 本体にTバーを差し込み、本体の六角ボルトで仮固定します。

② Uボルトを開き、本体ストッパーを支柱の頭に載せ、本体と支柱側面を密着させます。

③ Uボルトを閉じ、4つの蝶ナットを確実に締め付けます。



④ 畳んだ看板の脚を差し込み、六角ボルトで固定します。

⑤ Tバーの向きを調整し本体の2本の六角ボルトで締め付けてください。

注意
 Tバーの高さは調整できません。

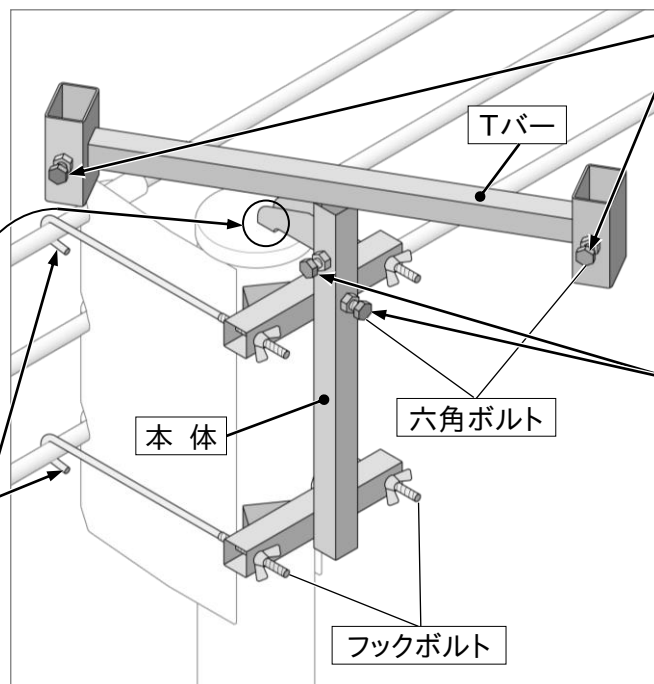
ガードケーブル支柱用 SBH-C

① 本体にフックボルトを通して蝶ナットを組み付けてください。

② 本体にTバーを差し込み、本体の六角ボルトで仮固定します。

③ 本体ストッパーを支柱の頭に載せ、本体と支柱側面を密着させます。

④ ケーブルにフックボルトを引掛け、4つの蝶ナットを確実に締め付けます。



⑤ 畳んだ看板の脚を差し込み、六角ボルトで固定します。

⑥ Tバーの向きを調整し本体の2本の六角ボルトで締め付けてください。

注意
 Tバーの高さは調整できません。

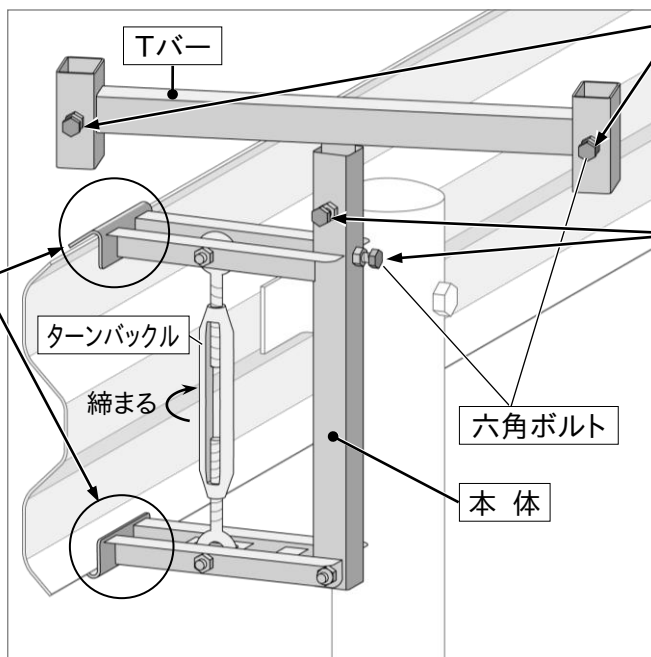
ガードレール ビーム用 SBH-R/SBH-RZ

① 本体にTバーを差し込み、本体の六角ボルトで仮締めします。

② ガードレールを挟み込むように取り付け、ターンバックルを時計回りに回して確実に締め付けてください。

注意

看板の揺れや振動を抑えるため、できるだけ支柱の近くに設置してください。



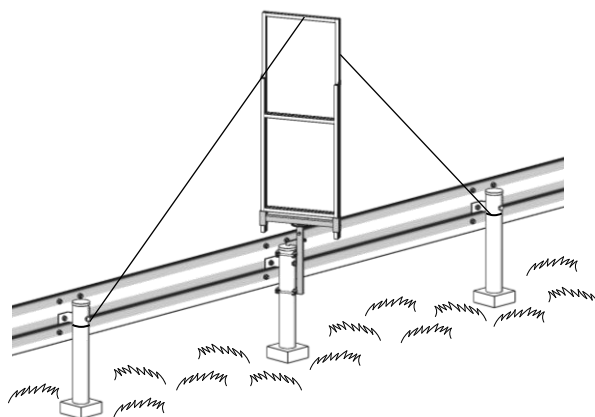
③ 畳んだ看板の脚を差し込み、六角ボルトで固定します。

④ Tバーの向きを調整し本体の2本の六角ボルトで締め付けてください。

注意

Tバーの高さは調整できません。

⚠ 使用上のご注意



- 六角ボルトやターンバックル(SBH-R/RZのみ)に緩みがないか時々点検してください。
- 強風などによる破損や事故を防ぐため、必要に応じて番線やロープなどで補強してください。
- 従来型看板枠用です。フラットタイプ等には取り付けできません。

◎仕様

用途	ガードレール支柱用						ガードケーブル支柱用			ガードレール ビーム用					
型式	SBH-1			SBH-2			SBH-C			SBH-R			SBH-RZ		
適用支柱径	φ114			φ140			φ114~φ140			350mm(2山)					
適用ビーム巾	350mm(2山)						350mm(2山)			350mm(2山)					
適用看板巾 (25角・19角)	550	300	280	550	300	280	550	300	280	550	300	280	550	300	280
仕上	クロメートメッキ						クロメートメッキ			クロメートメッキ			ドブメッキ		
質量(kg)	3.2	2.8	2.8	3.4	3.0	3.0	3.7	3.3	3.3	6.0	5.5	5.5	6.3	5.8	5.8

※ SBH-1/2/CのTバーは共通品で互換性があります。

株式会社 伊藤製作所

〒959-1145 新潟県三条市福島新田丙2401

TEL 0256-41-1230 FAX 0256-41-1231

<http://www.ito123.com>

日本国内専用
Use only in Japan

無断転載禁止 11709