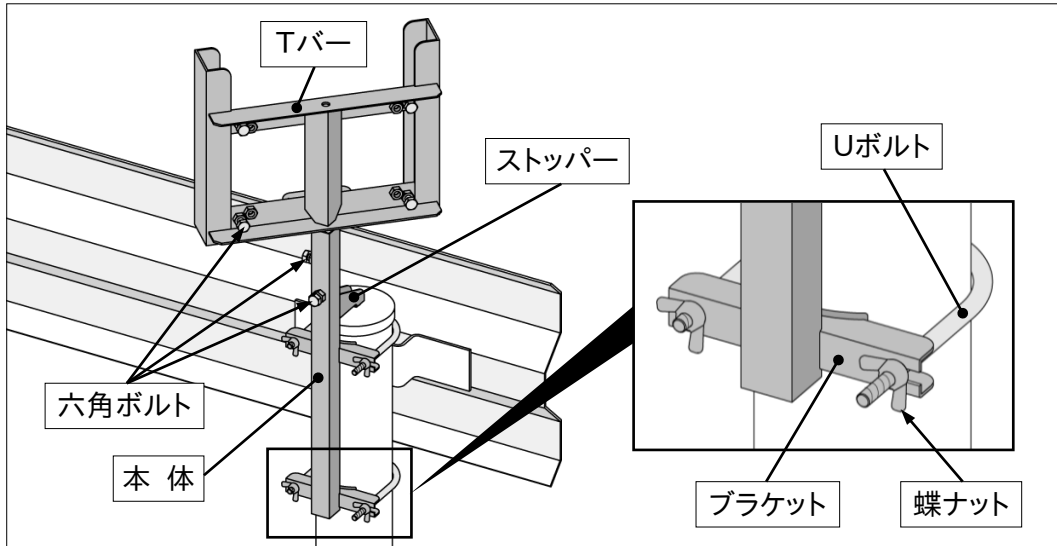


《 ブロー枠・φ114 ガードレール支柱用 SBH-1-b 》

六角ボルトの締め付けのため 17mm のスパナまたはレンチをご用意ください。

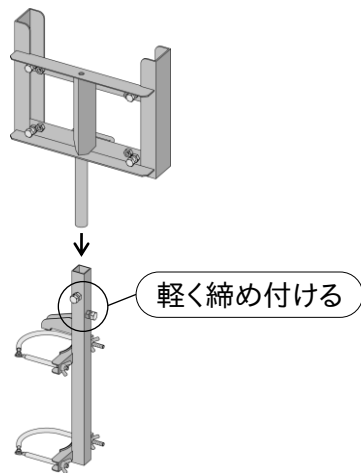
(注: ロングスパナやインパクトレンチを使用すると、ボルトやブロー枠が破損することがありますので使用しないでください。)

各部の名称

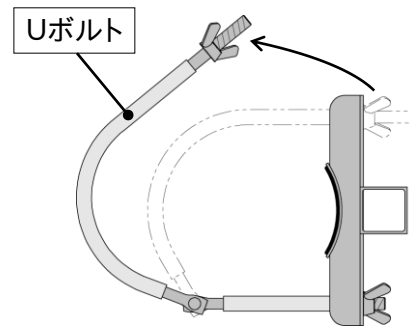


取付要領

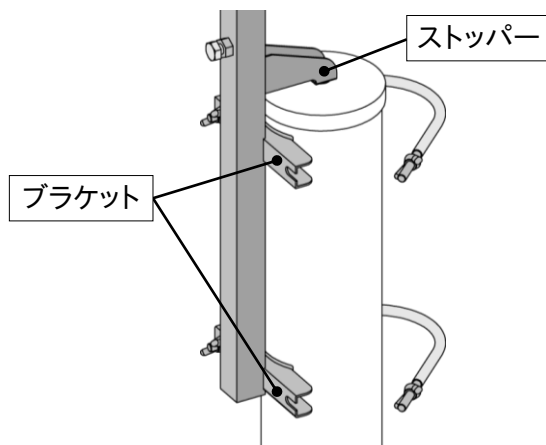
① Tバーを本体に差し込み、本体の六角ボルトで仮締めします。



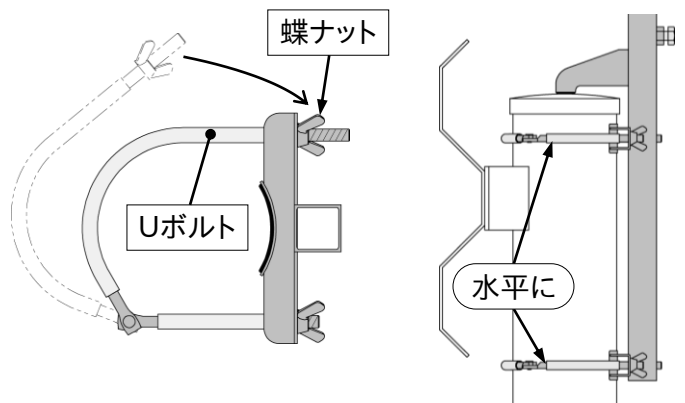
② Uボルトを開きます。



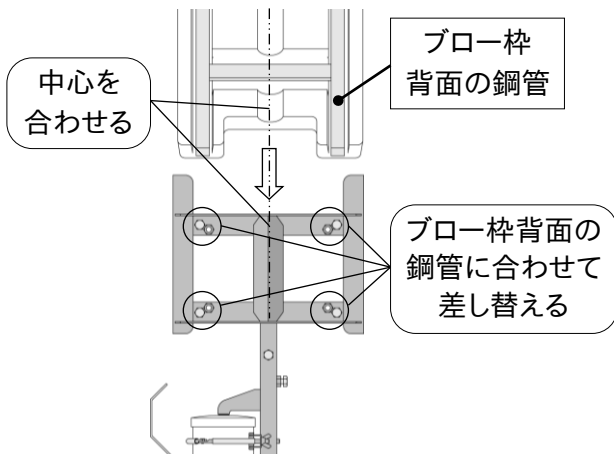
③ ガードレール支柱の頭にストッパーを載せ、支柱の側面にブラケットを密着させてください。



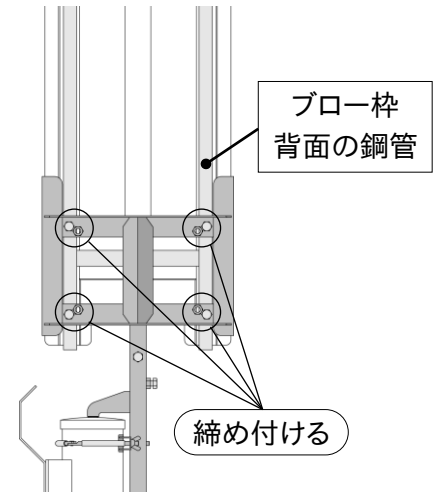
④ Uボルトを閉じ、蝶ナットを回して上下均等にしっかりと締め付けます。



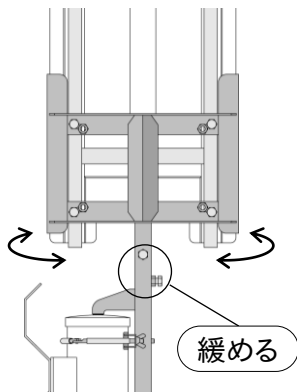
- ⑤ ブロー枠を畳んだまま下図のように中心を合わせてTバーに差し込みます。
4本の六角ボルトはブロー枠背面の鋼管に合わせて必要に応じて差し替えてください。



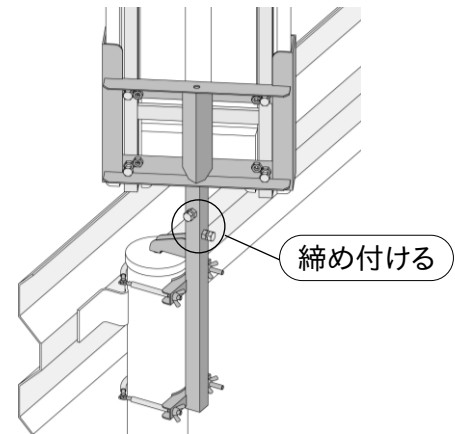
- ⑥ 六角ボルトの先端が4本ともブロー枠背面の鋼管に当たることを確認しながら締め付けてください。



- ⑦ ブロー枠の向きを調整します。
本体の六角ボルトを緩め、Tバーを回して角度を調整してください。



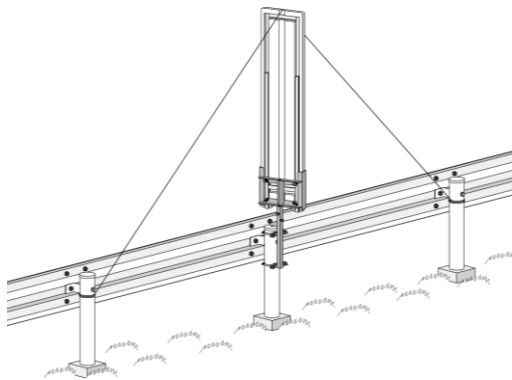
- ⑧ 本体の六角ボルトを締め付けて取付完了です。
注) Tバーの高さは調整できません。



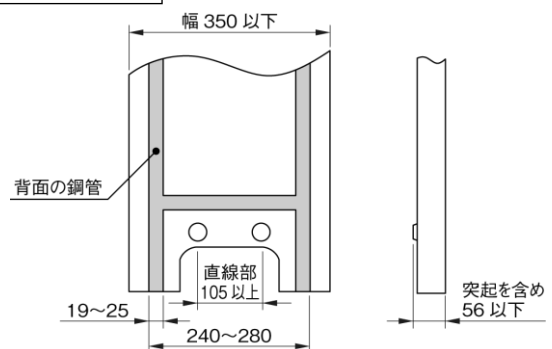
※ 撤去は逆の手順で実施してください。

⚠ 使用上のご注意

- 六角ボルトに緩みがないか時々点検してください。
- 強風などによる破損や事故を防ぐために必要に応じて番線やロープなどで補強してください。
- 適用ブロー枠以外は取り付けできません。



適用ブロー枠寸法



仕様

型 式	SBH-1-b
適用支柱径	φ114
仕 上	クロメートメッキ
質 量	5.3 kg

※ TバーはSBH-1/2/C/Hと互換性があります。

株式会社 伊藤製作所

〒959-1145 新潟県三条市福島新田丙2401

TEL 0256-41-1230 FAX 0256-41-1231

<http://www.ito123.com>

日本国内専用
Use only in Japan

無断転載禁止 I1804