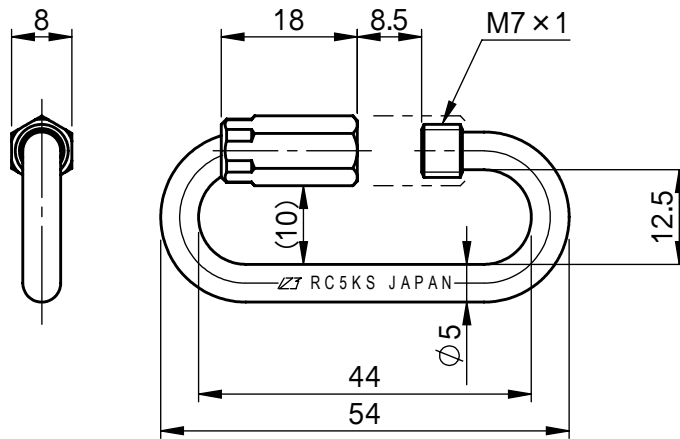


承認願



個数 1	株式会社 伊藤製作所		名称	リングキャッチ ステン・片ねじφ5
質量 20g	設計	日付 11.3.8	型式	RC5KS
主材料 SUS304	製図 高橋	尺度 1:1		
処理 バレル研磨	検図	第三角法	図番	_____