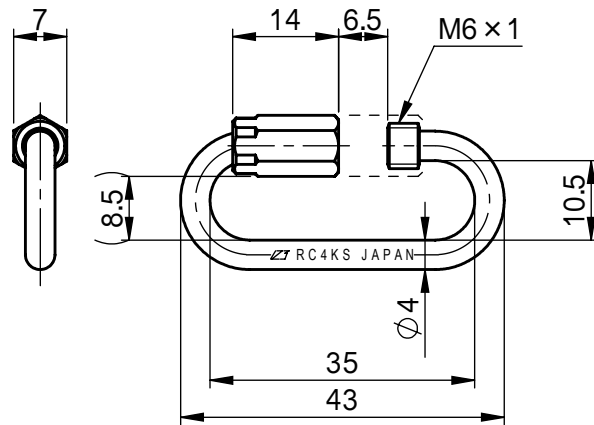


承認願



個数 1	株式会社 伊藤製作所		名称	リングキャッチ ステン・片ねじφ4
質量 10.5 g	設計	日付 13.7.10	型式	RC4KS
主材料 SUS304	製図 高橋	尺度 1:1		
処理 バレル研磨	検図	第三角法	図番	_____