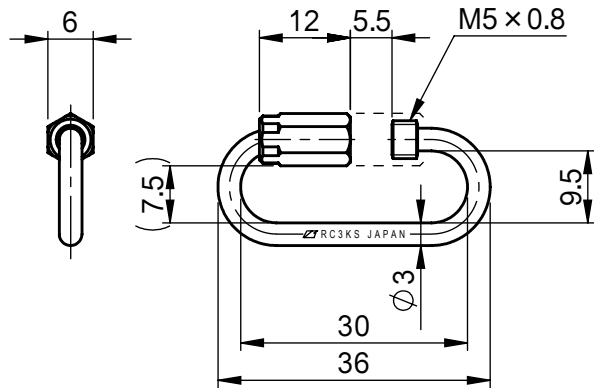


承認願



個数	1	株式会社 伊藤製作所		名称	リングキャッチ ステン・片ねじφ3
質量	6 g	設計	日付	11.3.7	型式
主材料	SUS304	製図	高橋	尺度	
処理	バレル研磨	検図		第三角法	図番