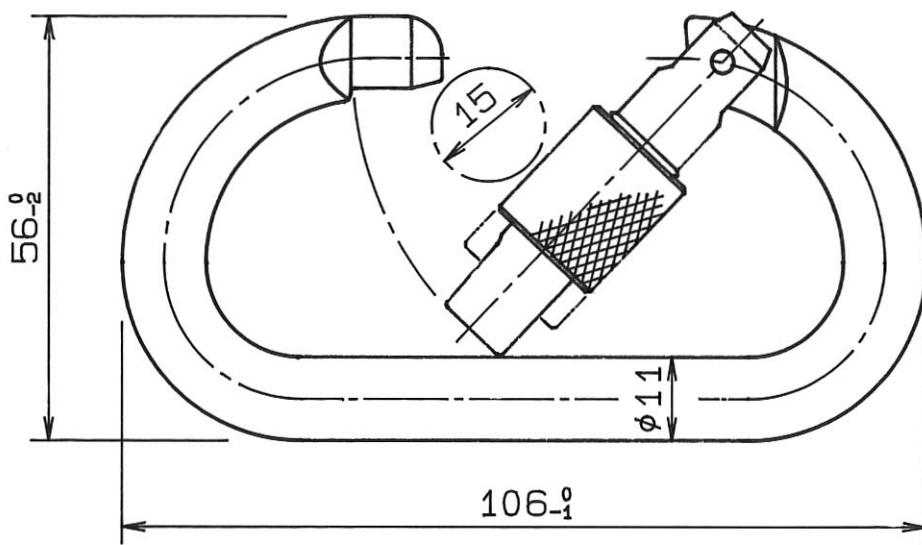
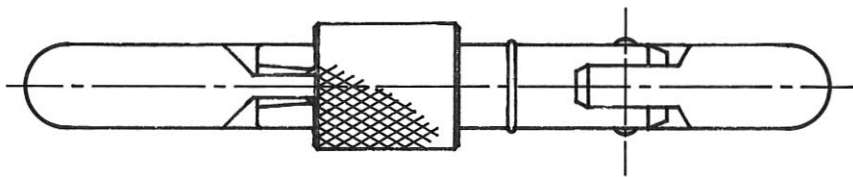


承認願



個数	1	株式会社 伊藤製作所		名称	ロングカラビナ (冪つき)
重量	65 g	設計	日付 02. 6.11	型式	オーバル730
主材料	アルミ合金	製図	サトウ		
処理	——	検図	第三角法	図番	——