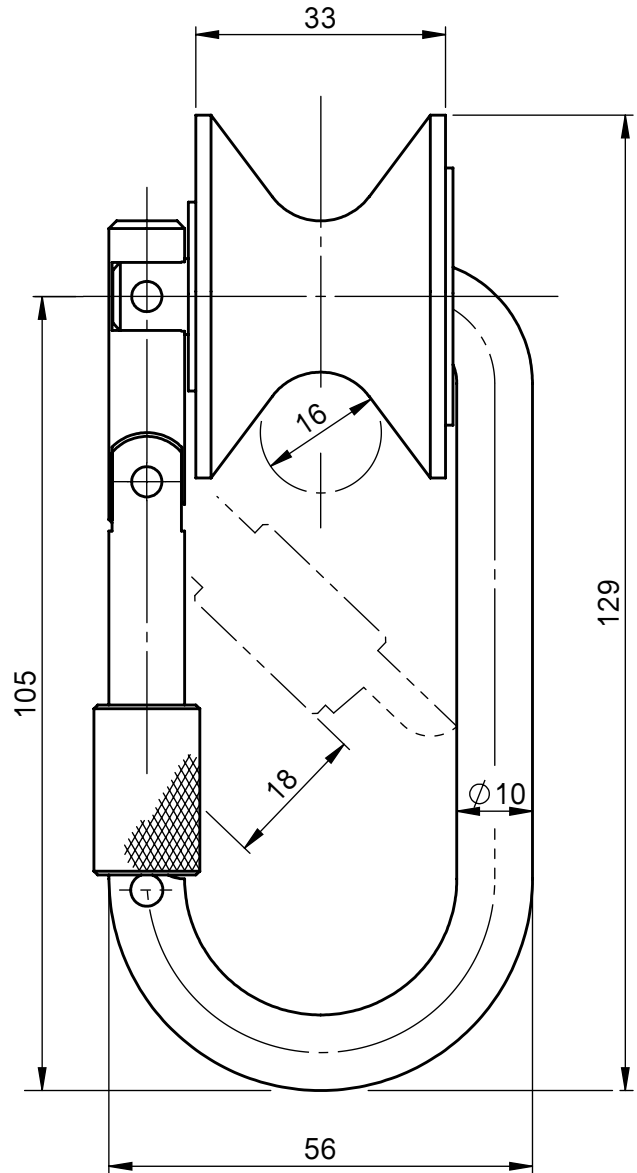
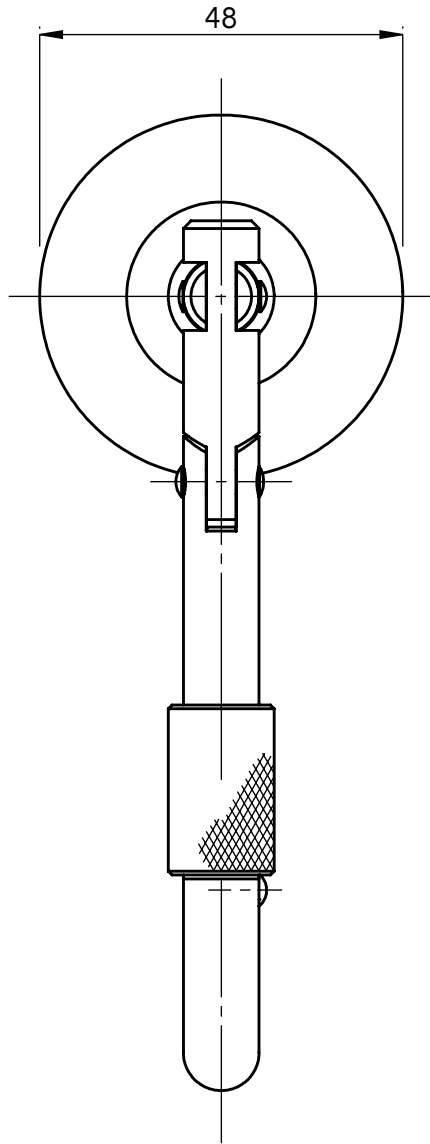


承認願



| | | | |
|--------------|------------|-------------|-------------|
| 個数 1 | 株式会社 伊藤製作所 | | 名称 プーリーカラビナ |
| 質量 255g | 設計 | 日付 13. 6. 4 | 型式 KP |
| 主材料 SWRCH15K | 製図 勝田 | 尺度 1:1 | |
| 処理 Ni-Crメッキ | 検図 | 第三角法 | 図番 _____ |