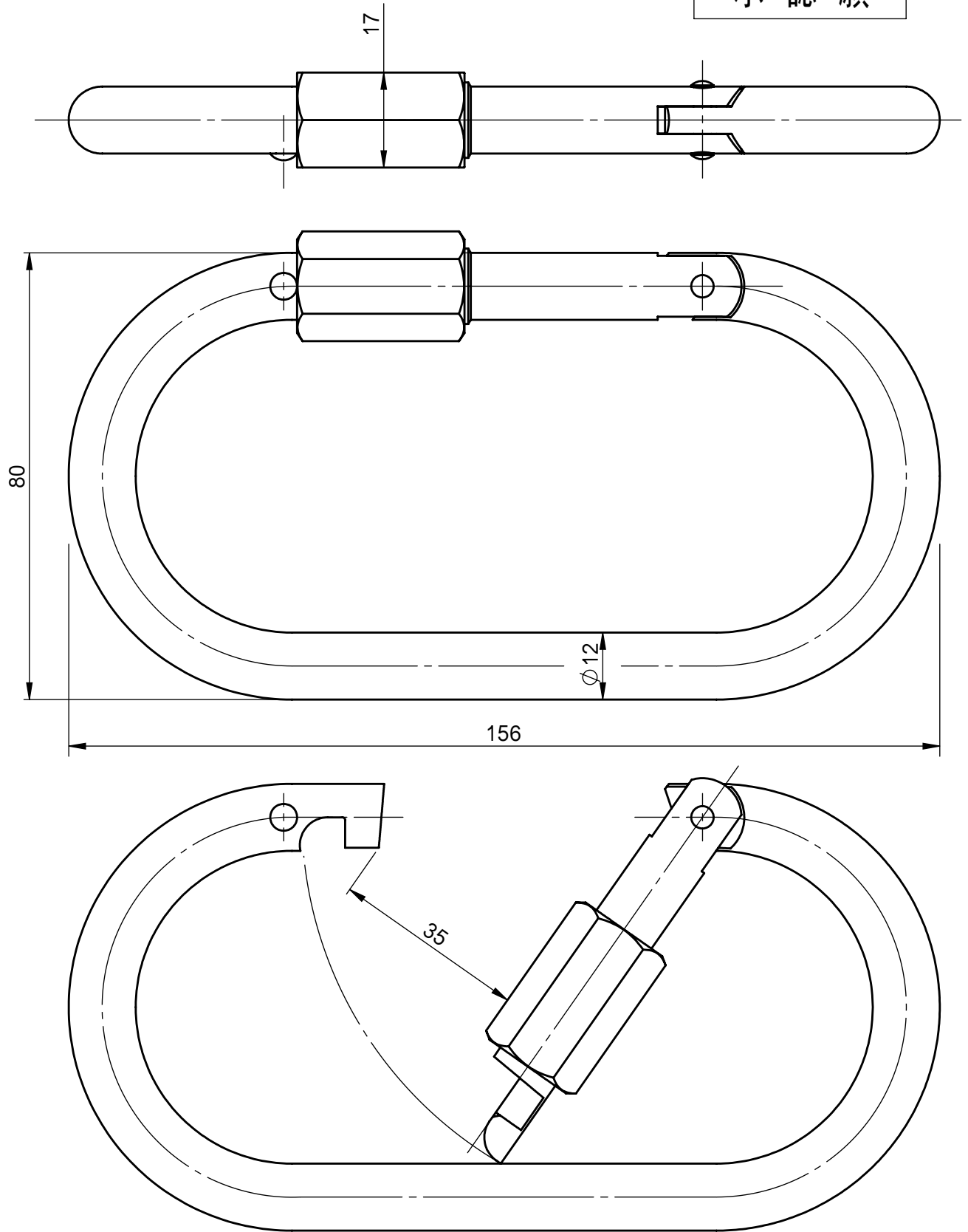


承認願



個数	1	株式会社 伊藤製作所		名称	カラビナスーパー12L
質量	342g	設計		日付	10. 8.18
主材料	S45C	製図	勝田	尺度	1:1
処理	Ni-Crメッキ	検図		第三角法	
				図番	_____