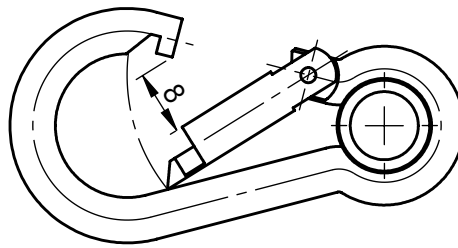
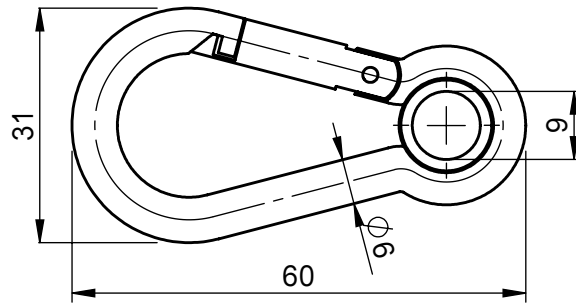
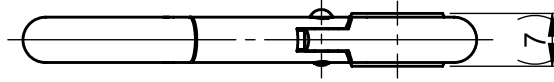


承認願



型式	主材料	処理
KH6CR	SWRM	Niメッキ
KH6CR-S	SUS304FL	バレル研マ

個数 1	株式会社 伊藤製作所		名称 カラビナハーケン
質量 29 g	設計	日付 10. 8.18	型式 KH6CR/-S
主材料 図中	製図 勝田	尺度 1:1	
処理 図中	検図	第三角法	図番 _____