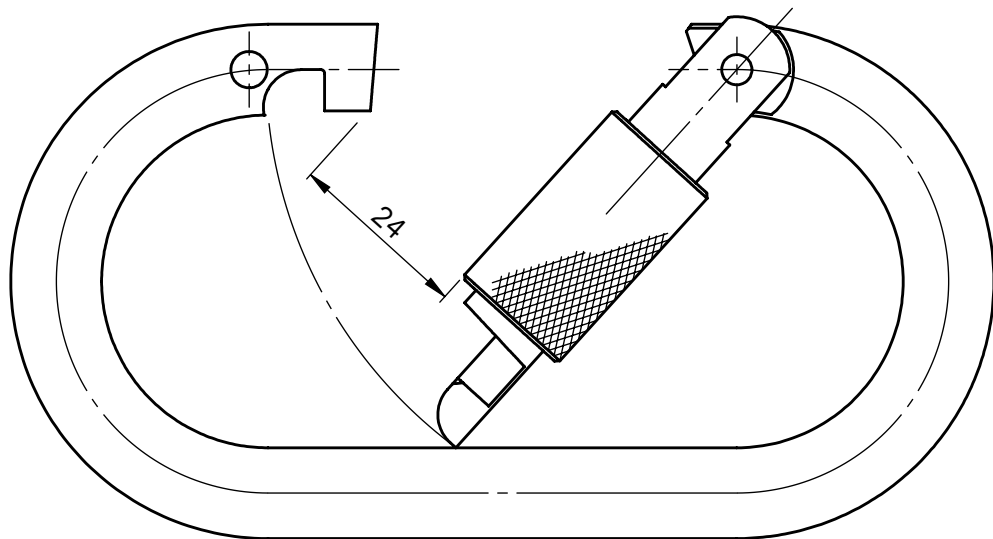
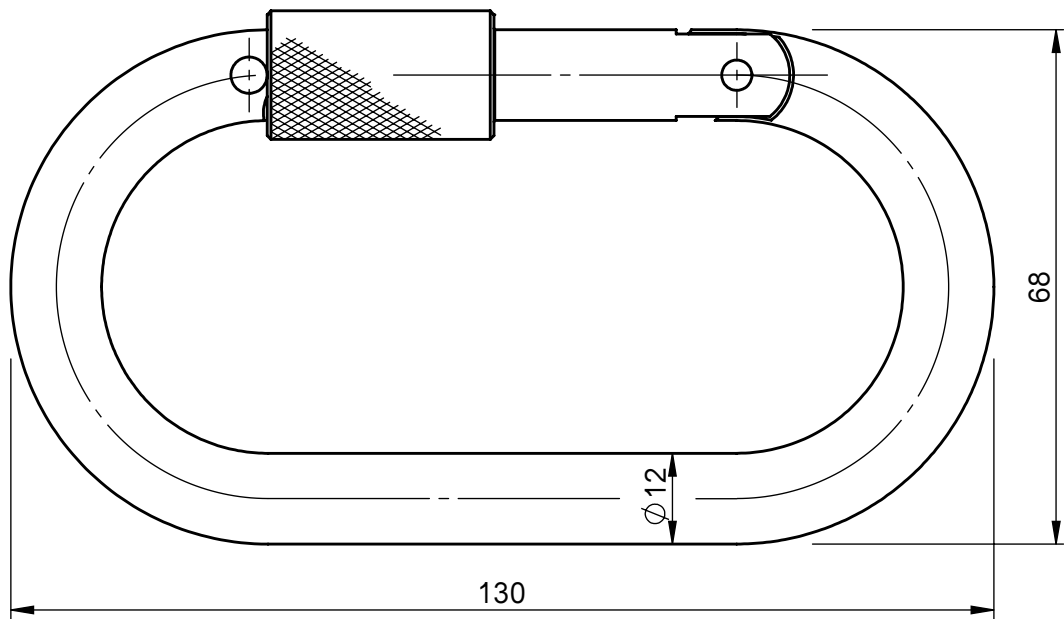
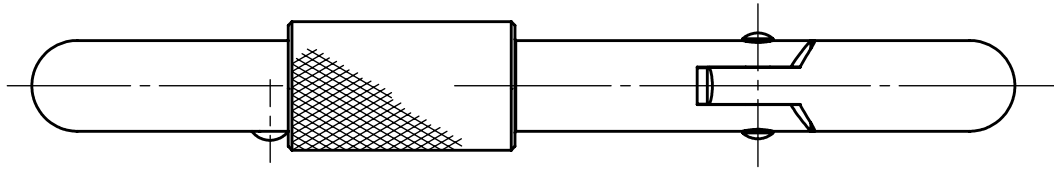


承認願



個数	1	株式会社 伊藤製作所		名称	カラビナスーパー12
質量	280 g	設計		日付	10. 8.18
主材料	S45C	製図	勝田	尺度	1:1
処理	Ni-Crメッキ	検図		第三角法	
				型式	KD12
				図番	_____