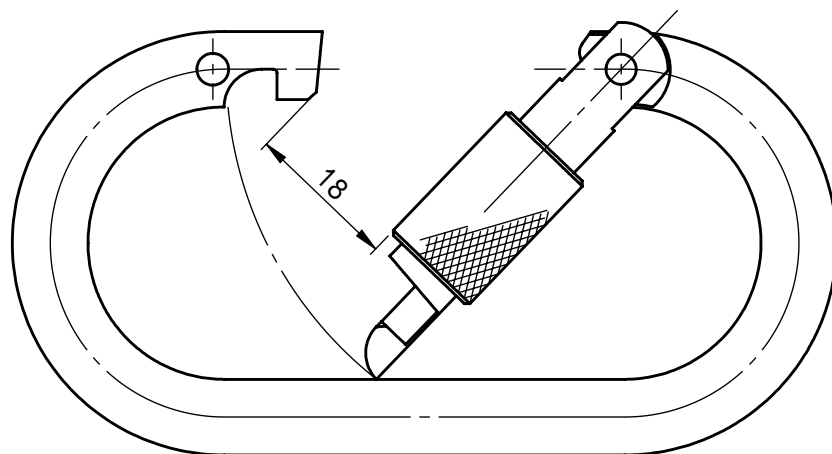
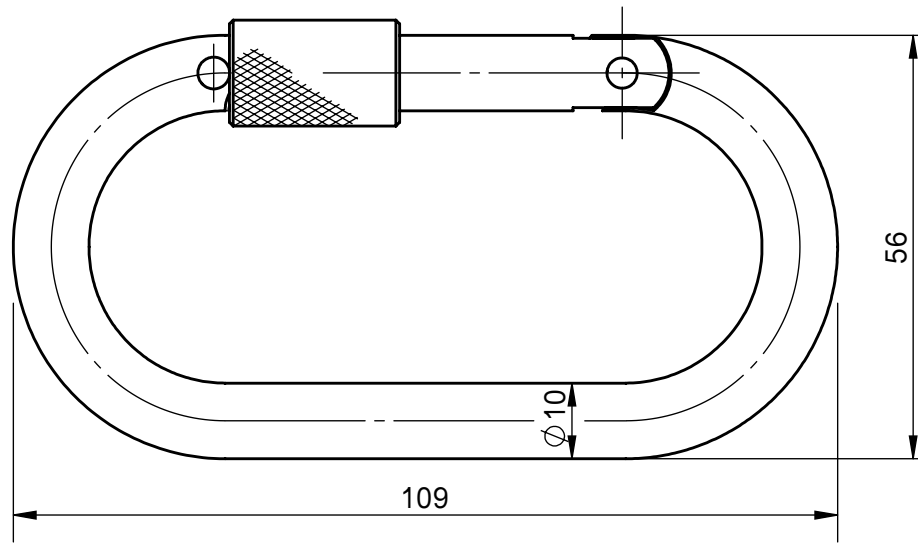
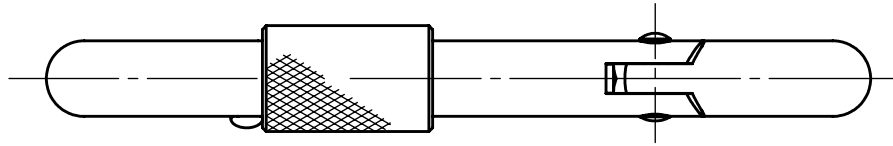


承認願



個数	1	株式会社 伊藤製作所		名称	スーパー10
質量	158 g	設計	日付	10. 8.18	型式
主材料	S45C	製図	勝田	尺度	
処理	Ni-Crメッキ	検図		第三角法	図番