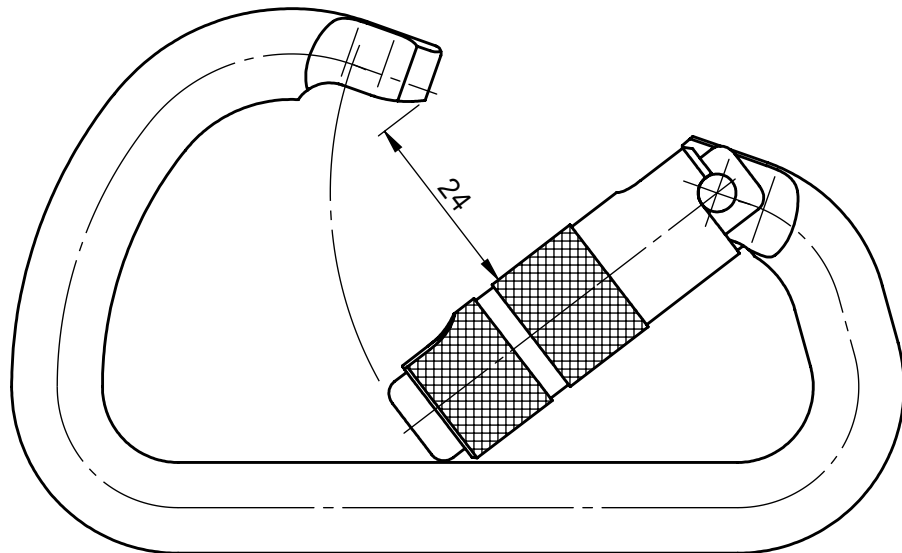
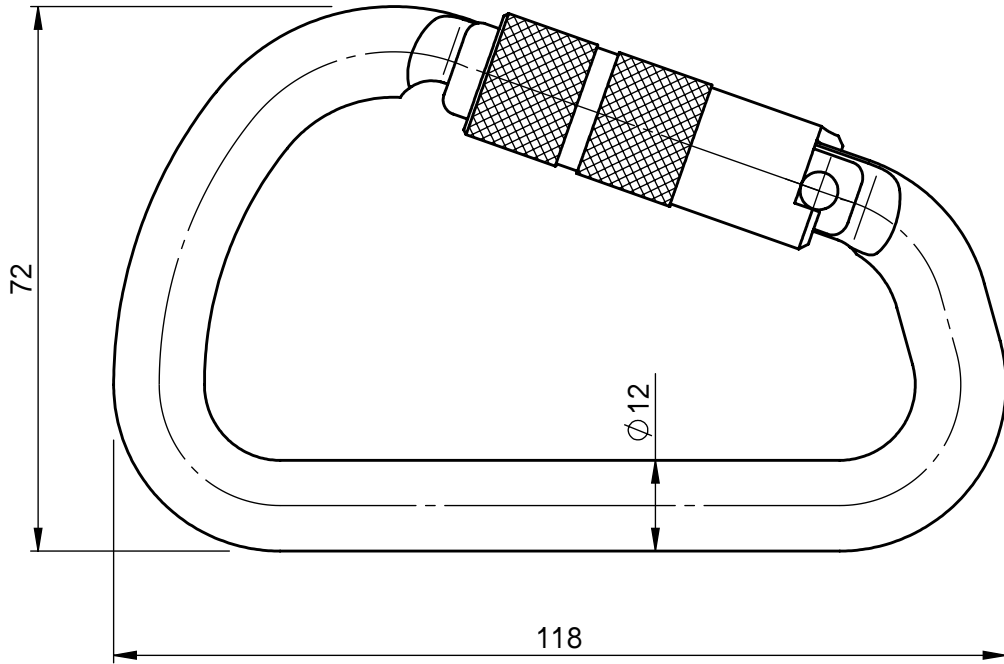
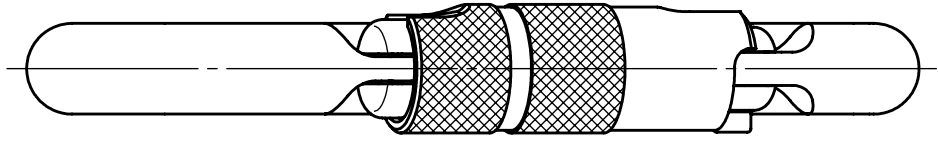


承認願



個数	1	株式会社 伊藤製作所		名称	変D型オートロック (アルミ・アルミ環)	
質量	9.3 g	設計	日付	13.11.21	型式	KB12Am-A
主材料	A7075-T6	製図	高橋	尺度		
主処理	着色 アルマイト	検図		第三角法	図番	_____