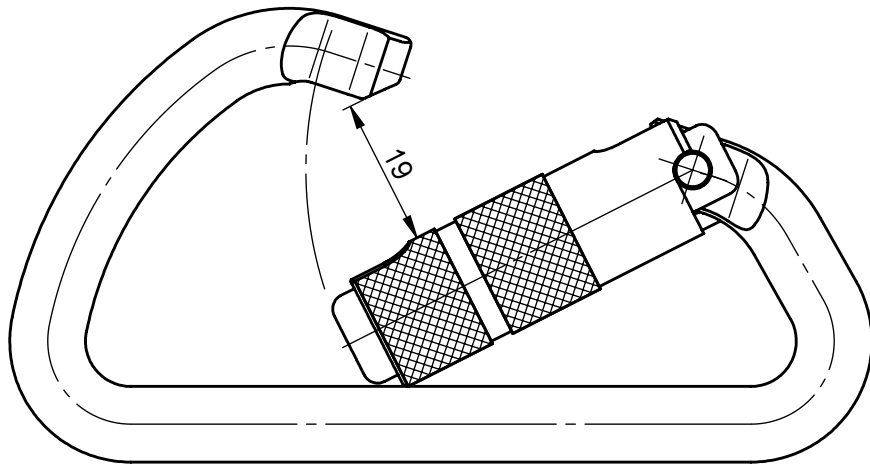
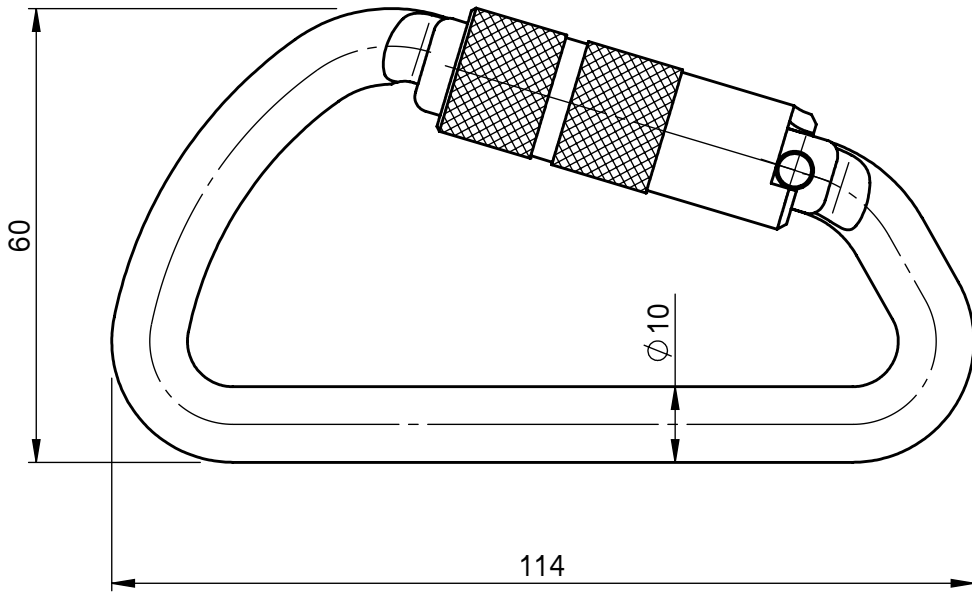
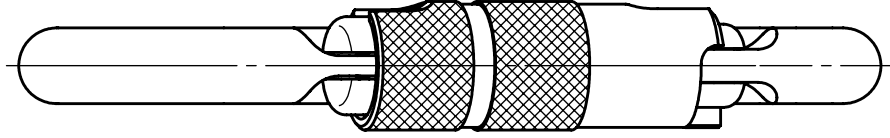


承認願



個数 1	株式会社 伊藤製作所		名称 変D型オートロック (鉄・アルミ環)
質量 171g	設計	日付 13.11.21	型式 KB10Am
主材料SWRCH15K	製図 高橋	尺度 1:1	
主処理 Ni-Crメッキ	検図	第三角法	図番 _____