

仕様書

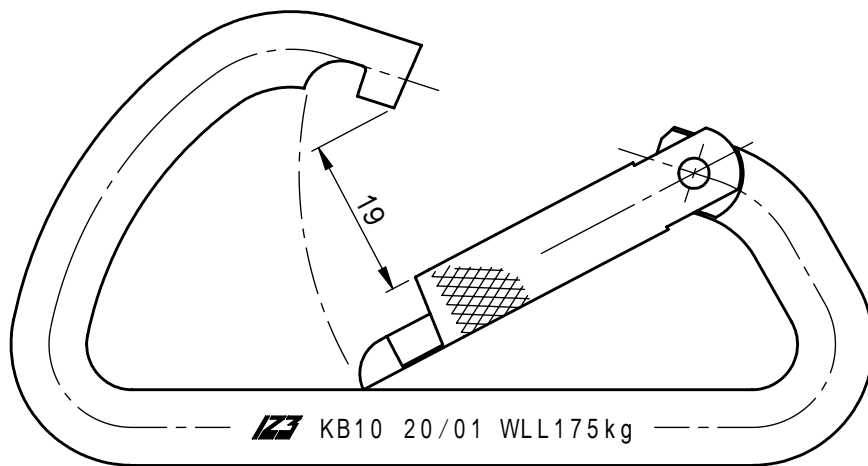
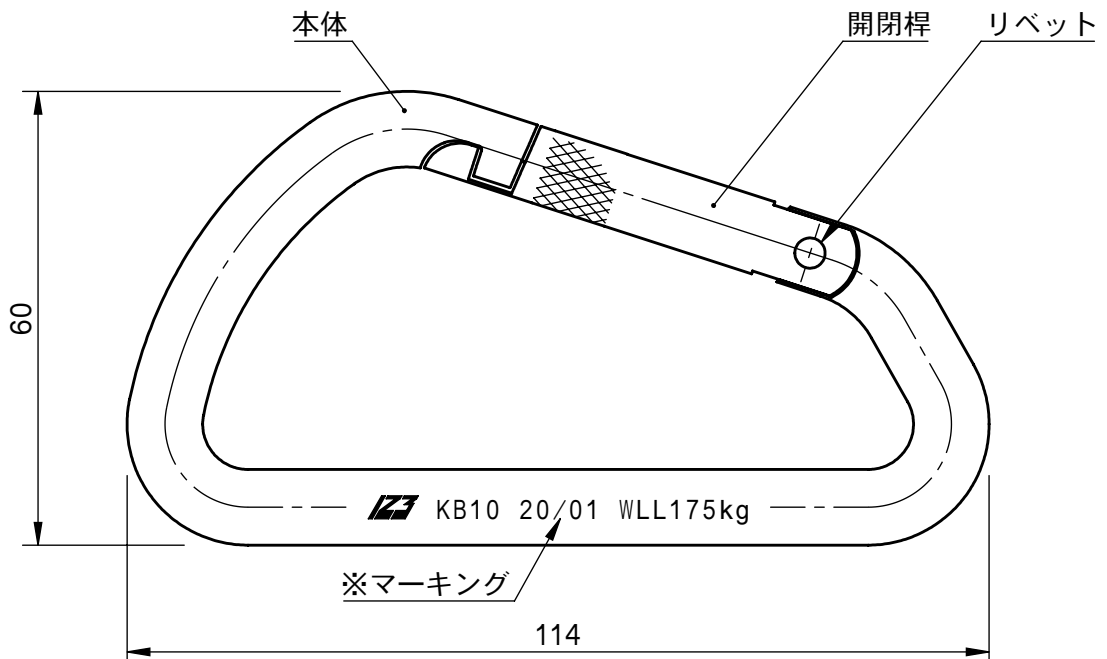
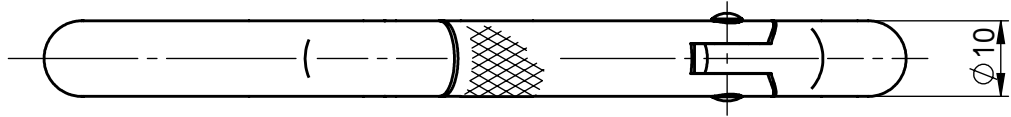
※マーキング詳細

20/01

WLL175kg

許容荷重

製造年(西暦年下2桁)/月



個数	1	株式会社 伊藤製作所		名称	カラビナ 鉄 変D型環なし
質量	153 g	設計	日付	19.12.27	型式
主材料	SWRCH15K	製図	齋藤	尺度	
処理	Ni-Crメッキ	検図		第三角法	図番