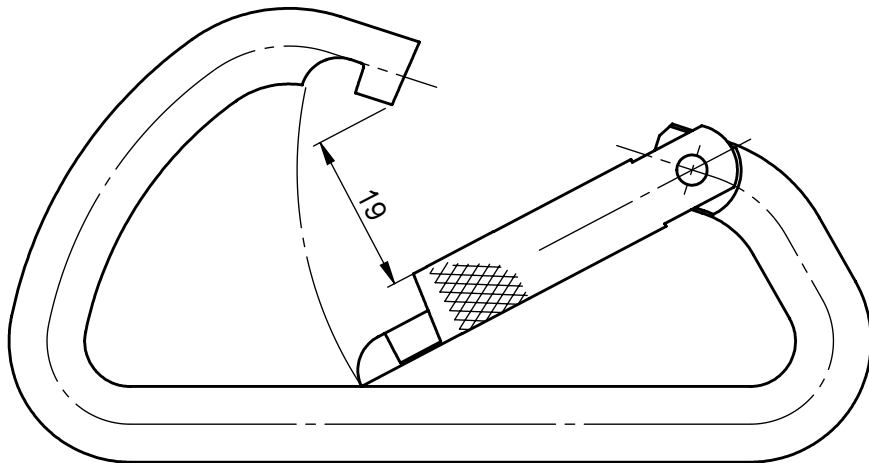
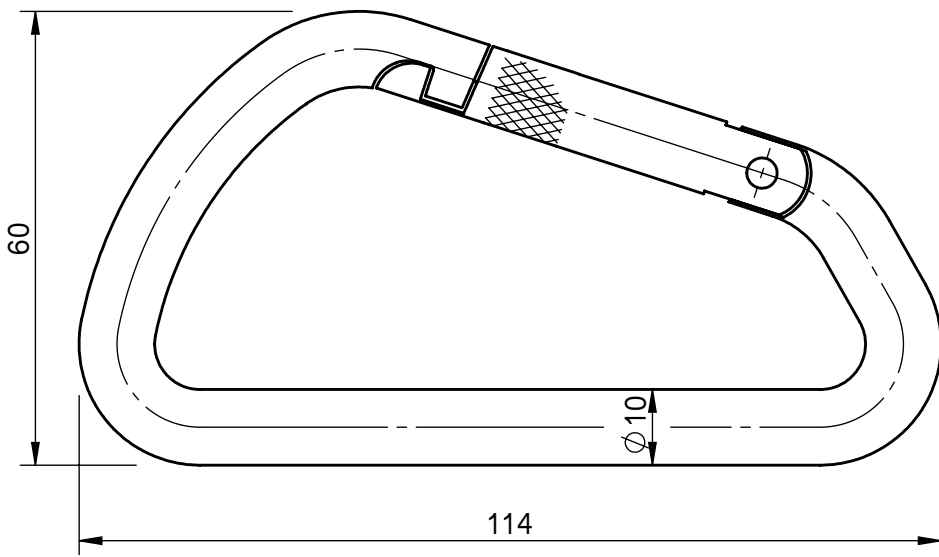
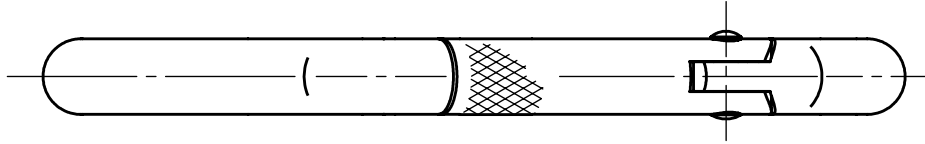


承認願



個数 1	株式会社 伊藤製作所		名称 カラビナ鉄 変D環なし
質量 153g	設計	日付 13.6.4	型式 KB10
主材料 SWRCH15K	製図 勝田	尺度 1:1	
処理 Ni-Crメッキ	検図	第三角法	図番 _____