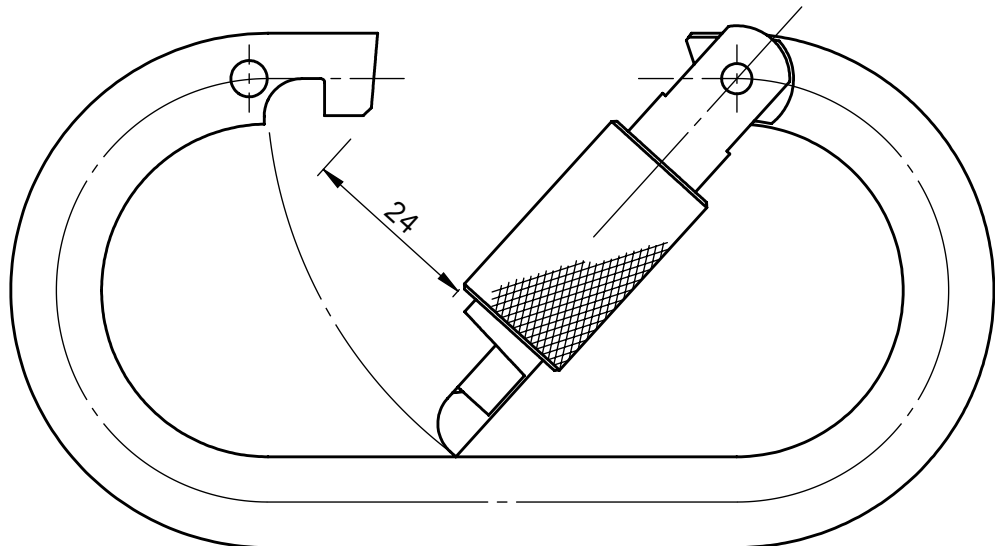
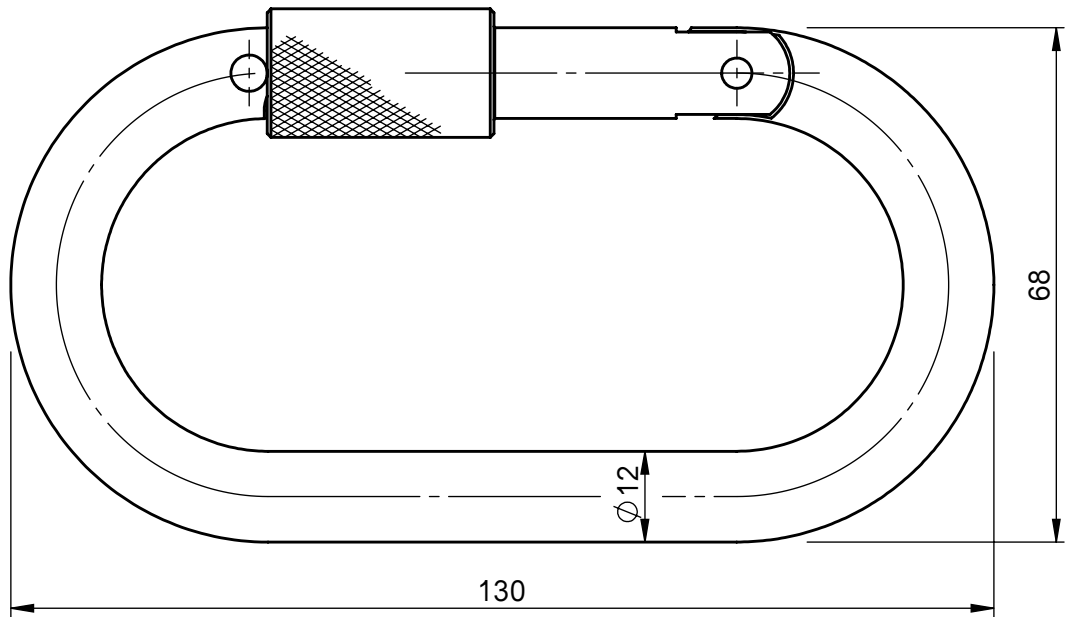
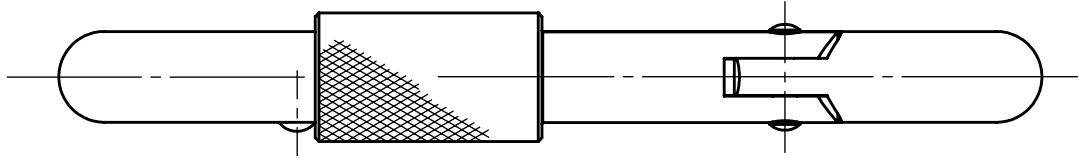


承認願



個数	1	株式会社 伊藤製作所		名称	カラビナステン0型12環つき
質量	280 g	設計		日付	10. 8.18
主材料	SUS304FL	製図	勝田	尺度	1:1
処理	バレル研マ	検図		第三角法	
				図番	_____