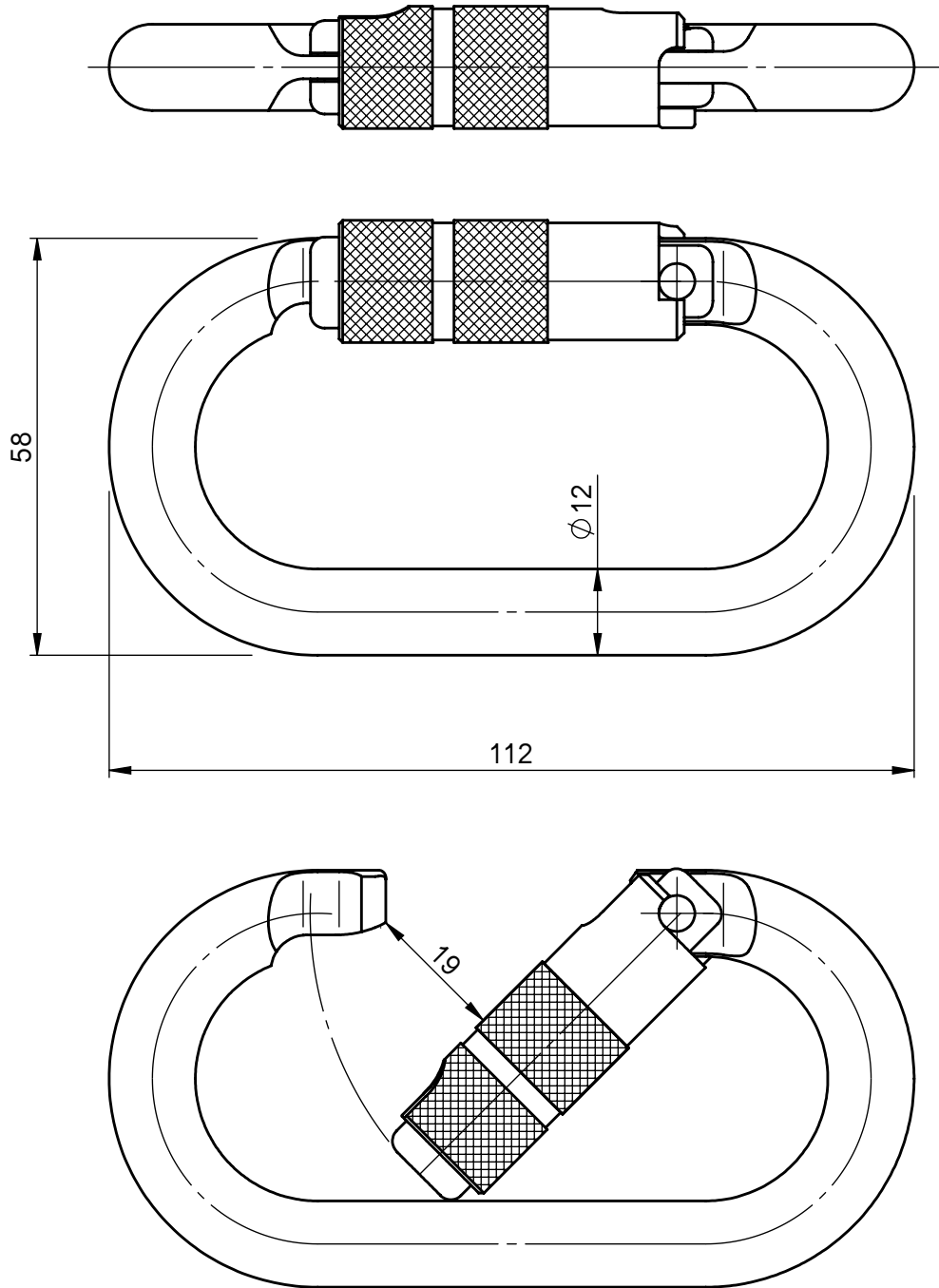


承認願



個数	1	株式会社 伊藤製作所		名称	○型オートロック (アルミ・アルミ環)
質量	87g	設計	日付	13.11.21	型式
主材料	A7075-T6	製図	高橋	尺度	
主処理	着色 アルマイト	検図		第三角法	図番