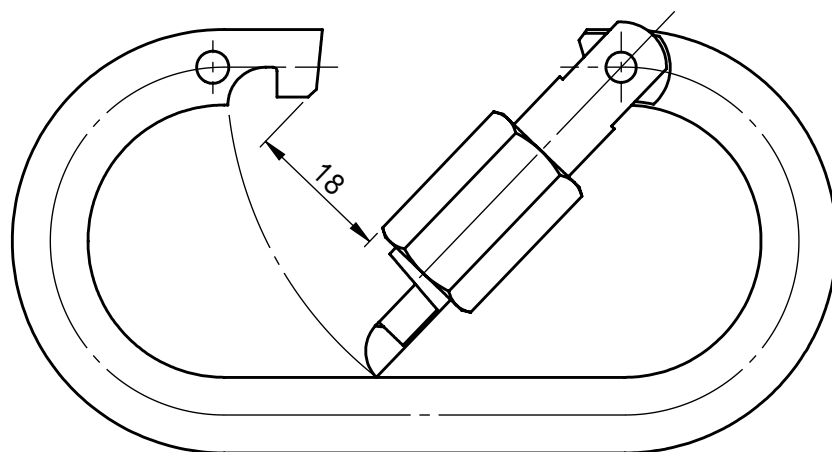
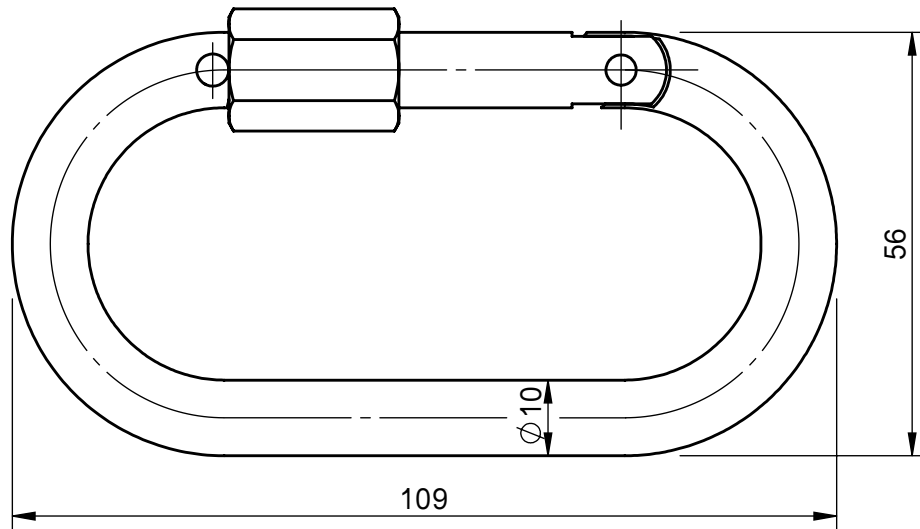
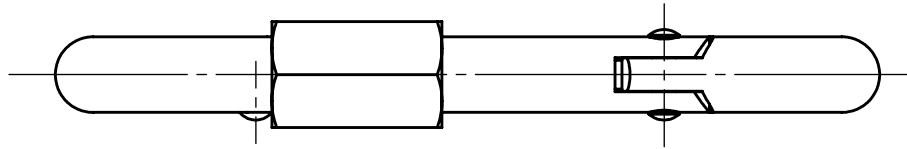


承認願



個数	1	株式会社 伊藤製作所		名称	カラビナステン0型六角環つき
質量	162 g	設計	日付	10. 8.18	型式
主材料	SUS304FL	製図	勝田	尺度	
処理	バレル研マ	検図		第三角法	図番