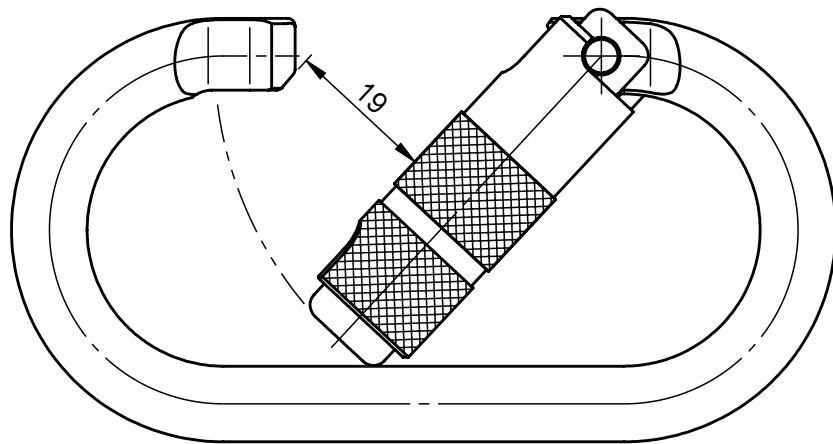
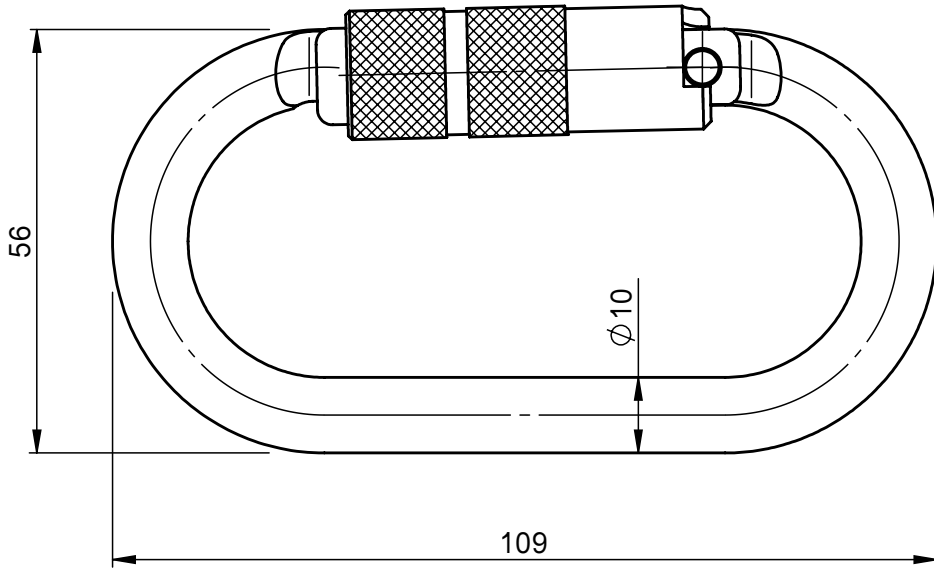
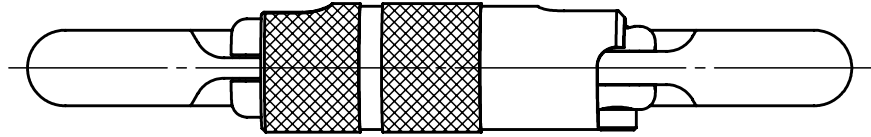


承認願



個数	1	株式会社 伊藤製作所		名称	O型オートロック (ステン・アルミ環)
質量	172g	設計	日付	13.11.21	型式
主材料	SUS304FL	製図	高橋	尺度	
主処理	バレル研磨	検図	第三角法		図番