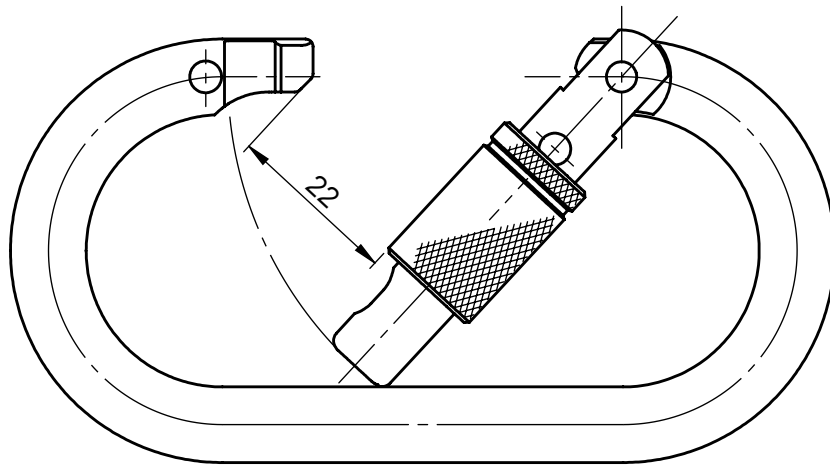
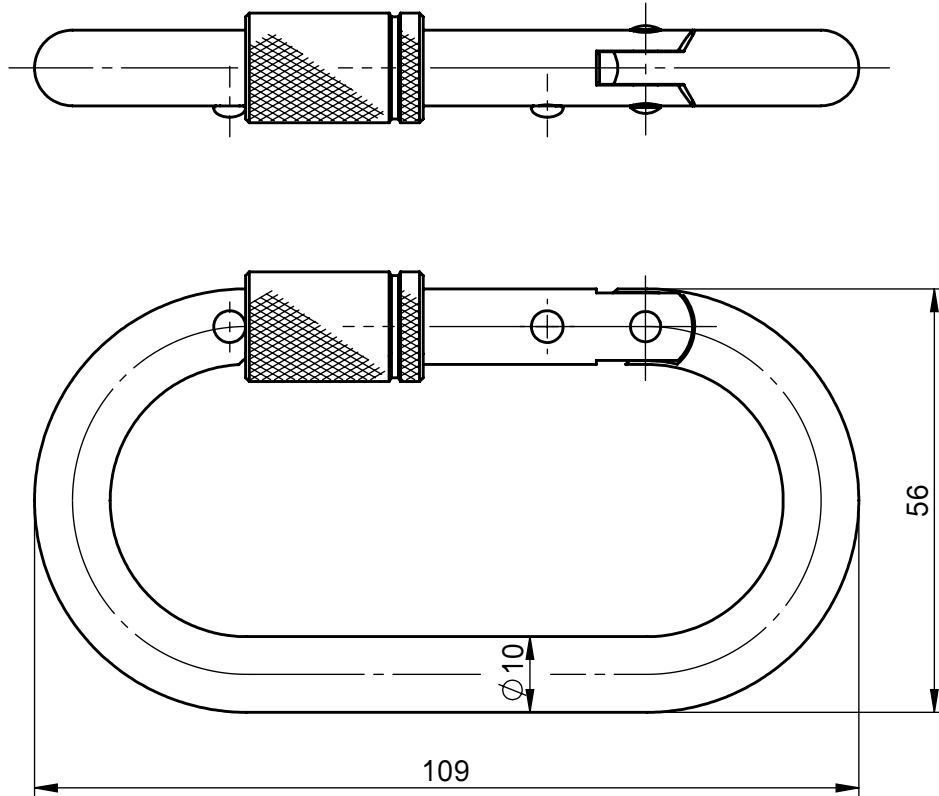


承認願



個数	1	株式会社 伊藤製作所		名称	キーロック鉄KA102W
質量	160 g	設計	日付	18. 2.13	型式
主材料	SWRCH15K	製図	勝田	尺度	
処理	Ni-Crメッキ	検図		第三角法	図番