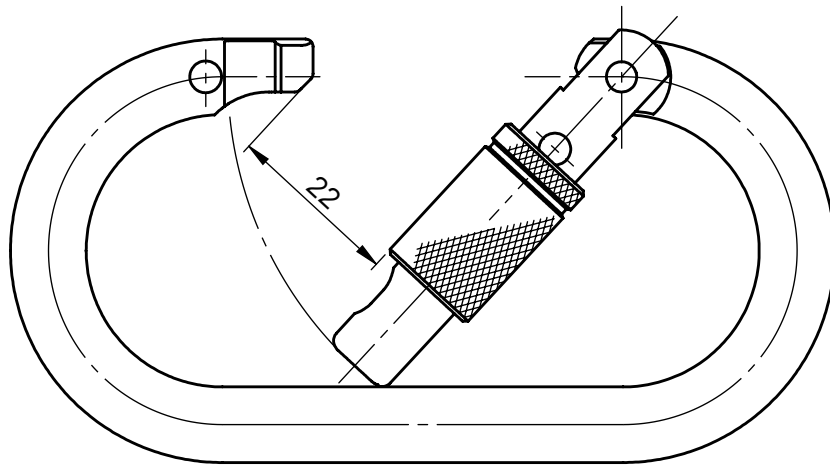
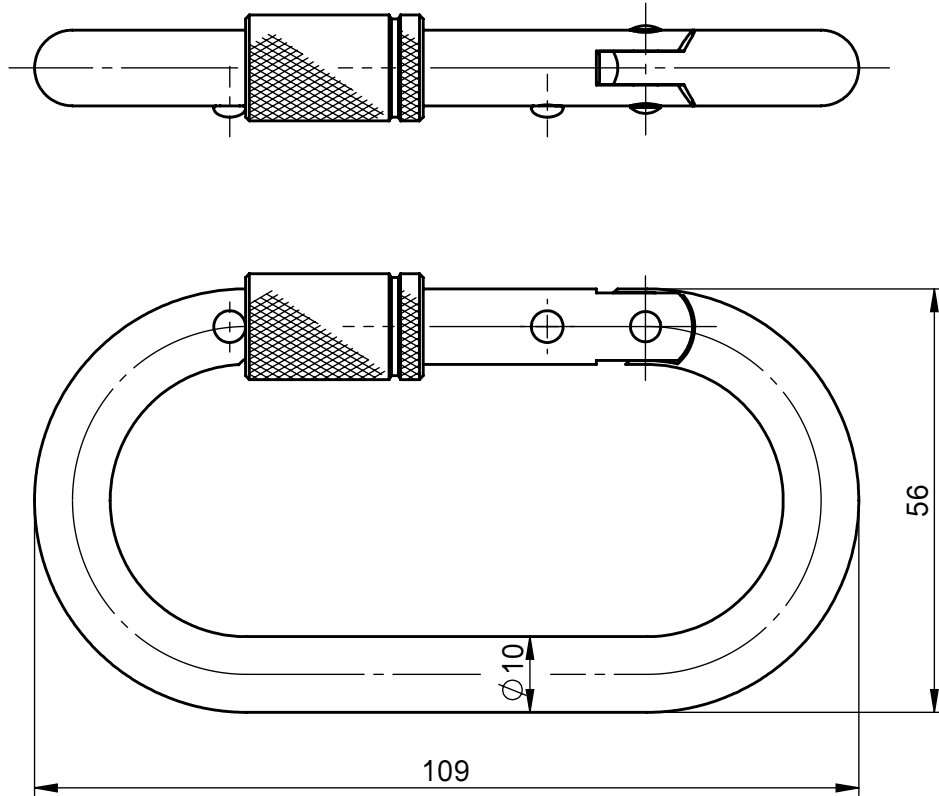


承認願



個数 1	株式会社 伊藤製作所		名称 キーロックステンKA102W
質量 160 g	設計	日付 17.12. 5	型式 KA102WKy-S
主材料 SUS304FL	製図 勝田	尺度 1:1	
処理 バレル研磨	検図	第三角法	図番 _____