

仕様書

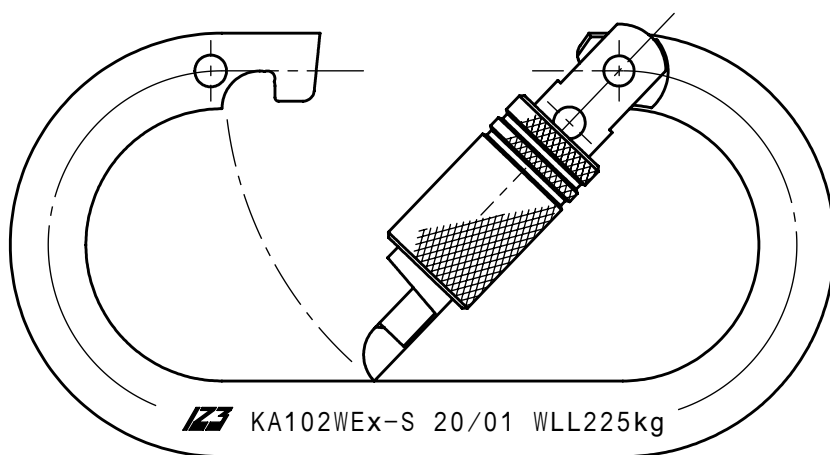
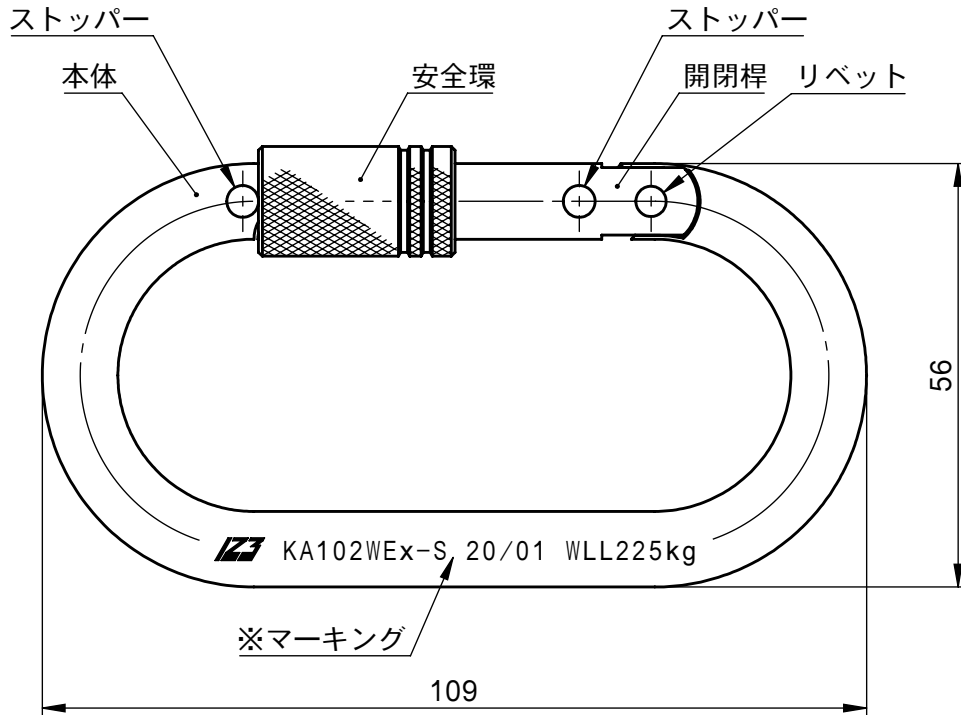
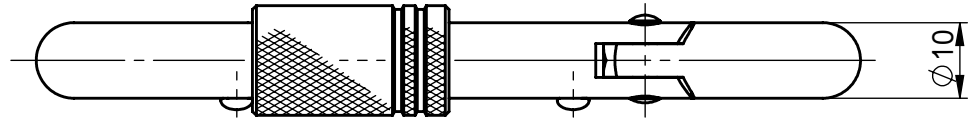
※マーキング詳細

20/01

WLL225kg

許容荷重

製造年(西暦年下2桁)/月



個数	1	株式会社 伊藤製作所		名称	カラビナ Ex ステン KA102W
質量	164 g	設計	日付	19.12.27	型式
主材料	SUS304FL	製図	齋藤	尺度	
処理	バレル研マ	検図	第三角法	図番	_____