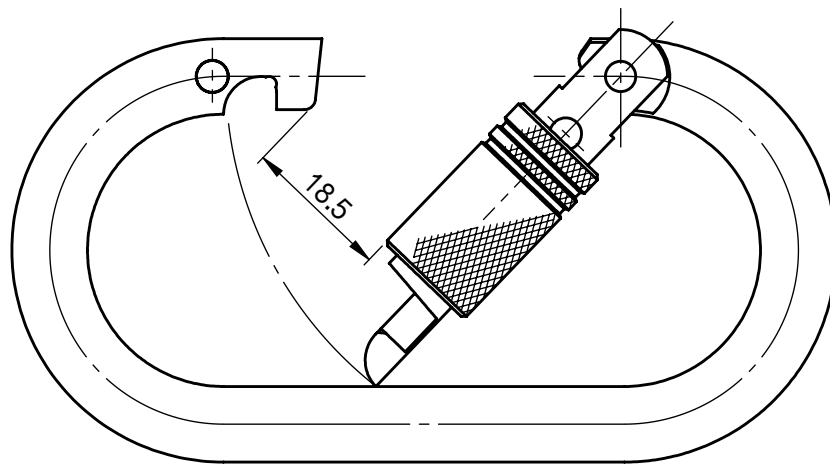
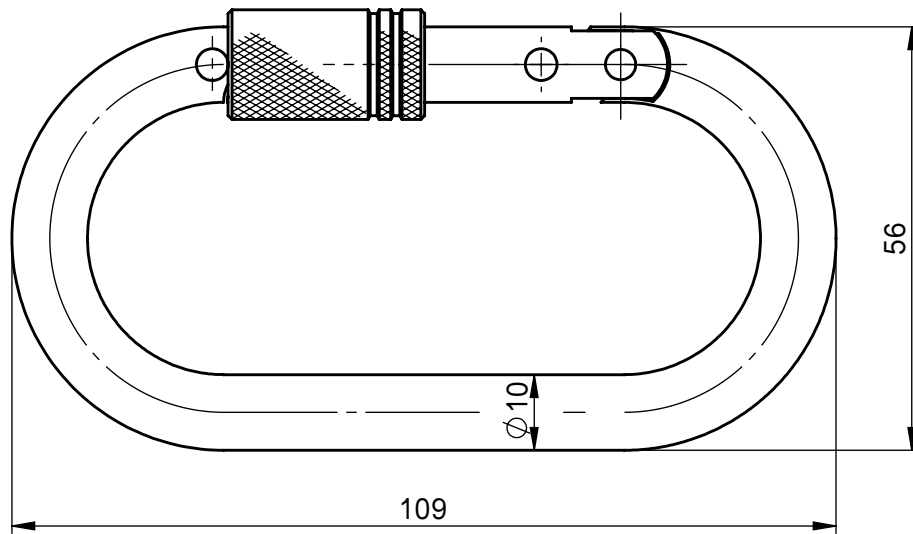
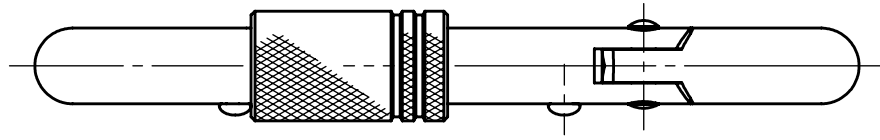


承認願



個数	1	株式会社 伊藤製作所		名称	ExステンKA102W
質量	164 g	設計	日付	17.12. 5	型式
主材料	SUS304FL	製図	勝田	尺度	
処理	バレル研磨	検図		第三角法	図番