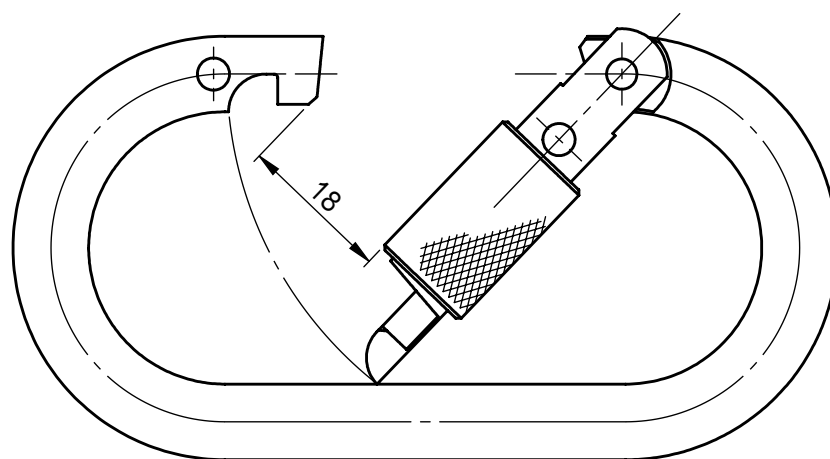
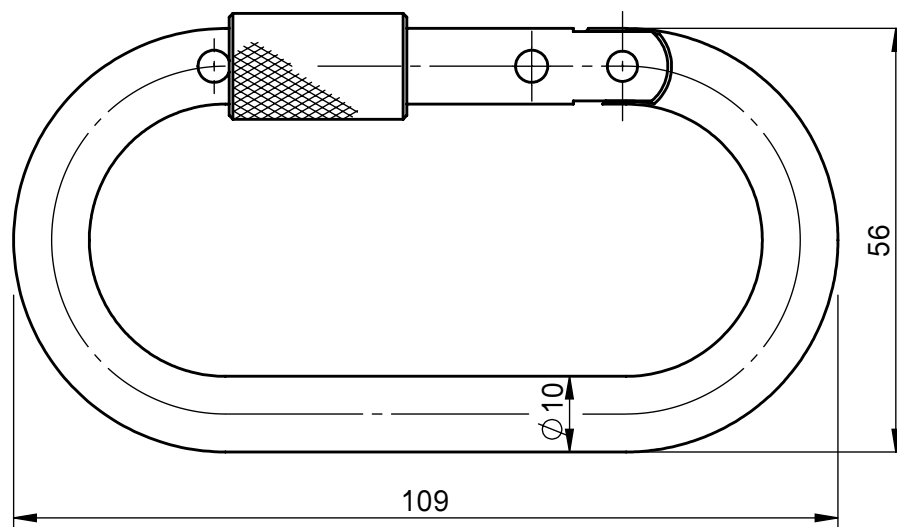
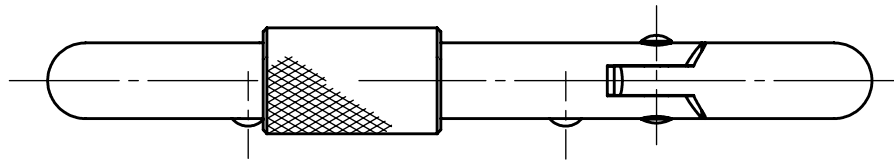


承認願



個数	1	株式会社 伊藤製作所		名称	カラビナKA102Wストッパー
質量	158g	設計	日付	13. 6. 4	型式
主材料	SWRCH15K	製図	勝田	尺度	
処理	Ni-Crメッキ	検図		第三角法	図番