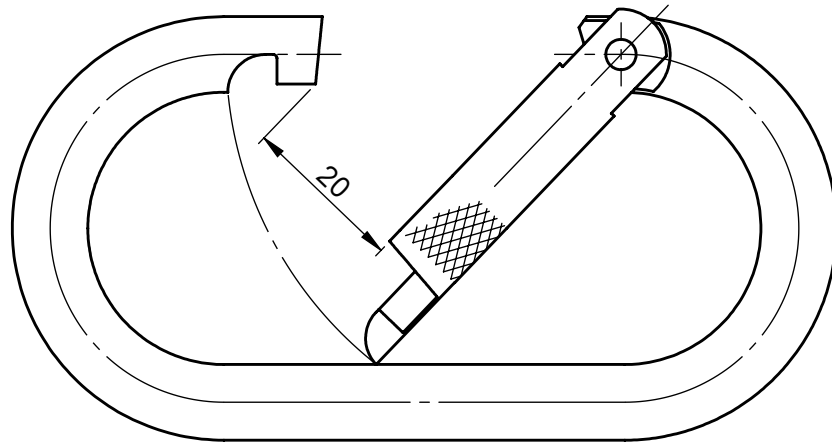
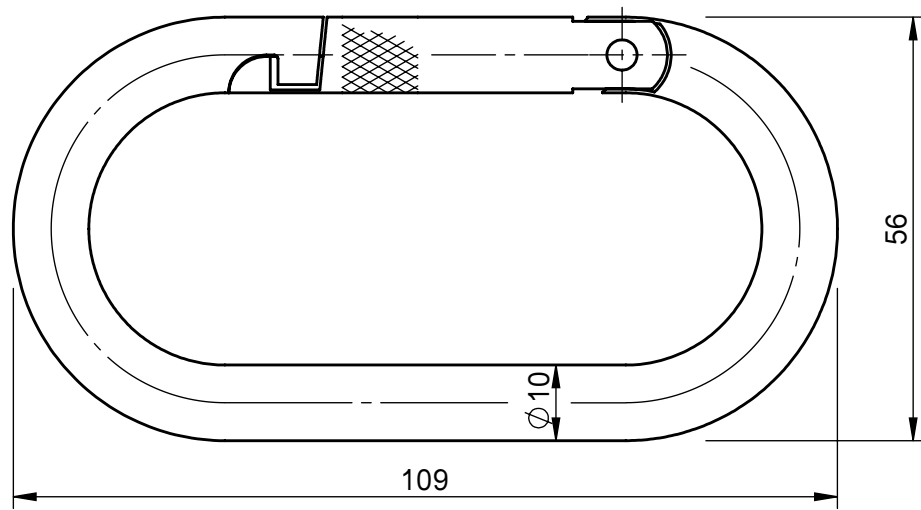
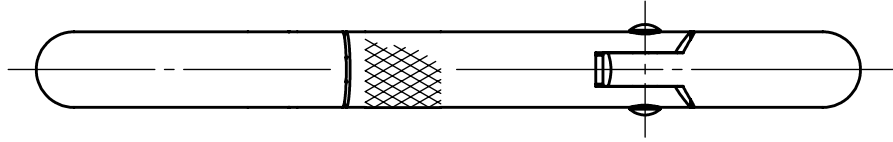


承認願



個数 1	株式会社 伊藤製作所		名称 カラビナステン 0型環なし
質量 148 g	設計	日付 10. 8.18	型式 KA10-S
主材料 SUS304FL	製図 勝田	尺度 1:1	
処理 バレル研マ	検図	第三角法	図番 _____