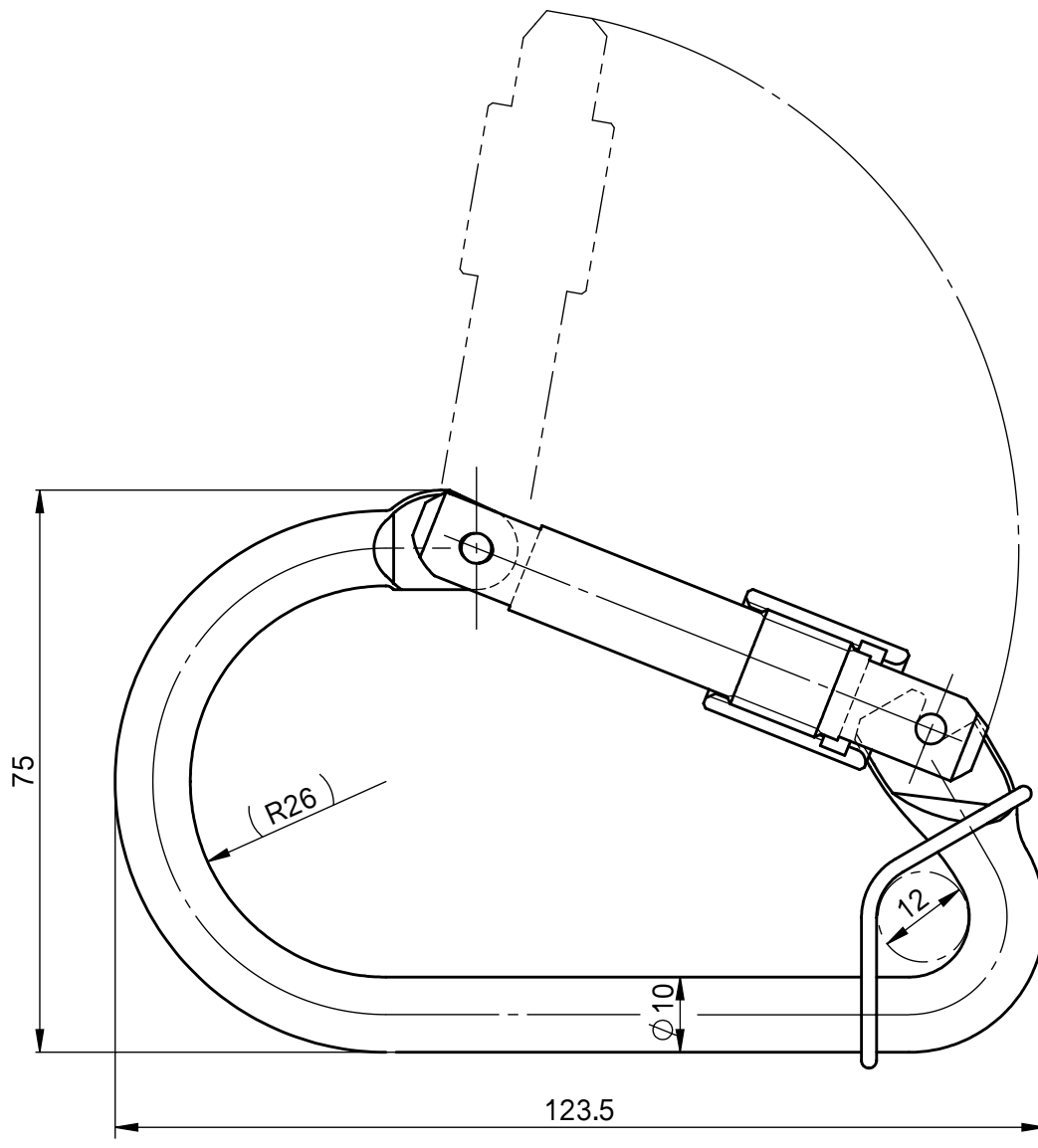
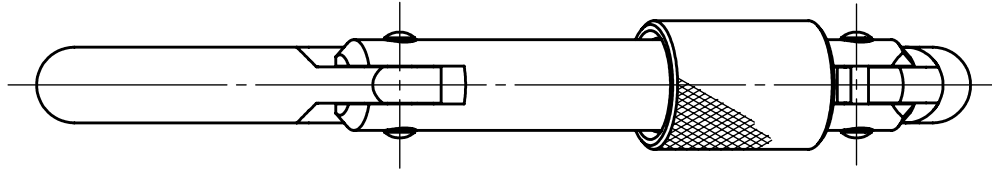


承認願



個数 1	株式会社 伊藤製作所		名称 単管用カラビナ
質量 213g	設計	日付 13. 6. 4	型式 KA-50
主材料 SWRCH15K	製図 勝田	尺度 1:1	
処理 Ni-Crメッキ	検図	第三角法	図番 _____