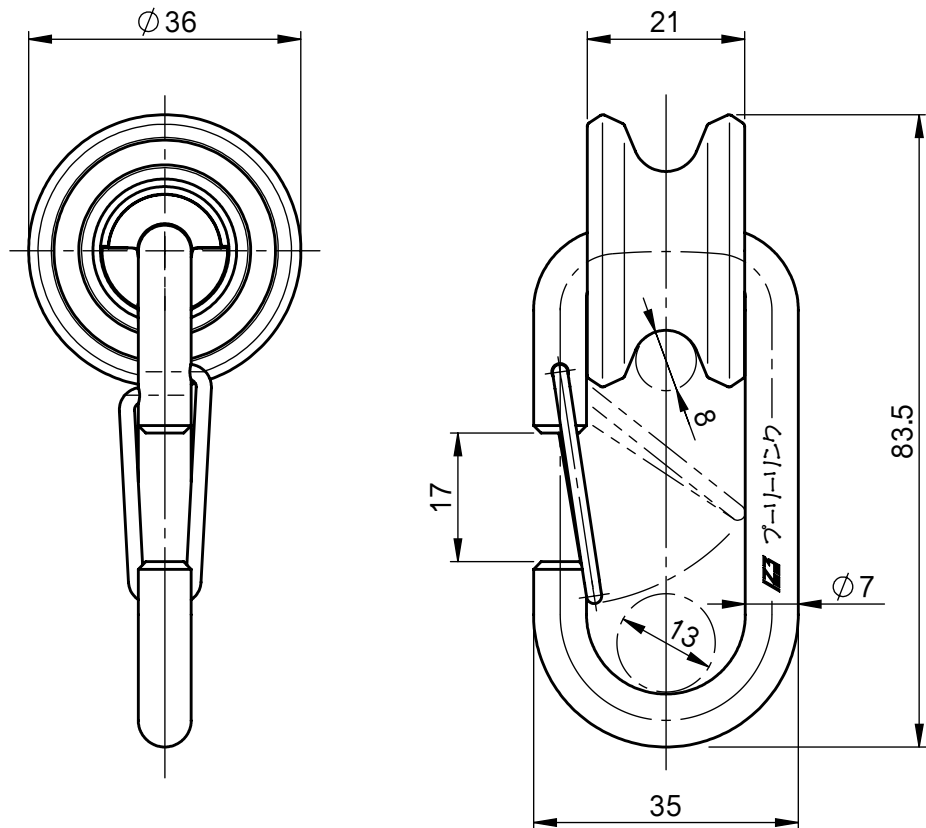


承認願



型 式	本体材料	処 理	プーリー
H J P-7 M S	SUS304	バレル研磨	PP(緑)

個数	1	株式会社 伊藤製作所		名称	プーリーリンク(φ8用)
質量	5.3 g	設計	日付	14.10.27	型式
材料	——	製図	勝 田	尺度	
処理	——	検図		第三角法	図番