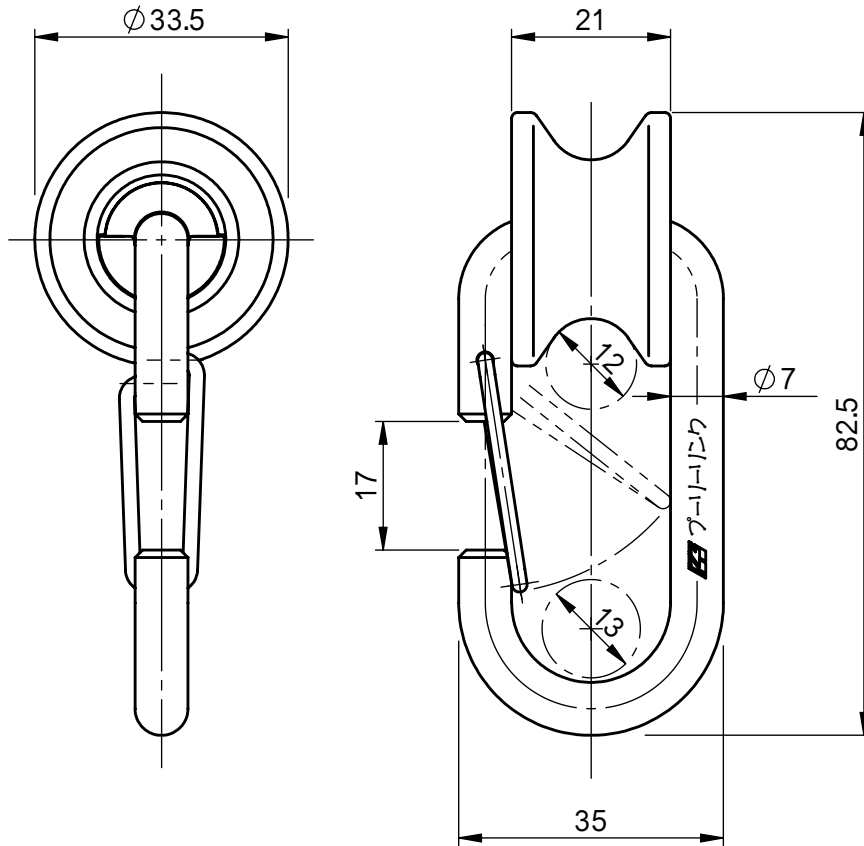


承認願



型 式	本体材料	処 理	プーリー
H J P - 7	SWRM	メッキクロメート	PP(青)
H J P - 7 S	SUS304	バレル研磨	PP(黒)

個数	1	株式会社 伊藤製作所		名称	プーリーリンク	
質量	53g	設計	日付	08. 1. 30	型式	H J P - 7 / 7 S
材料	——	製図	高橋	尺度		
処理	——	検図		第三角法	図番	——