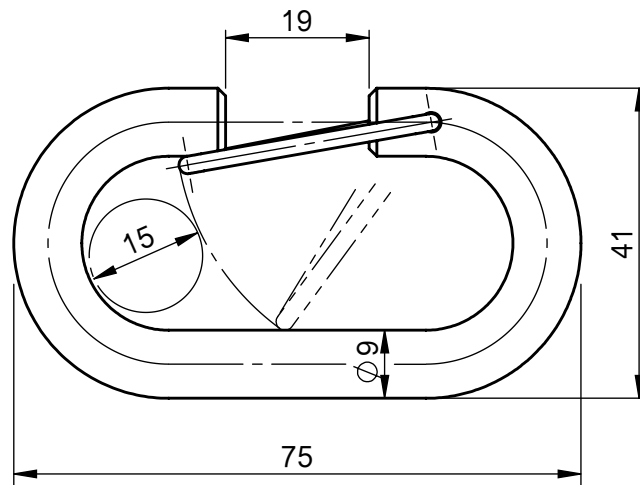
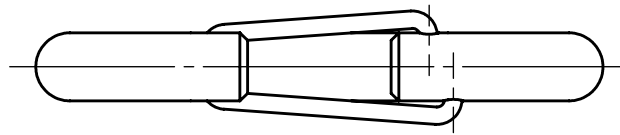


承認願



型式	主材料	処理
HJ-9	SGD	クロメートメッキ
HJ-9S	SUS304	バレル研マ

個数	1	株式会社 伊藤製作所		名称	Cリンク	
質量	76g	設計	日付	10.8.18	型式	
主材料	図中	製図	勝田	尺度		1:1
処理	図中	検図		第三角法	図番	_____