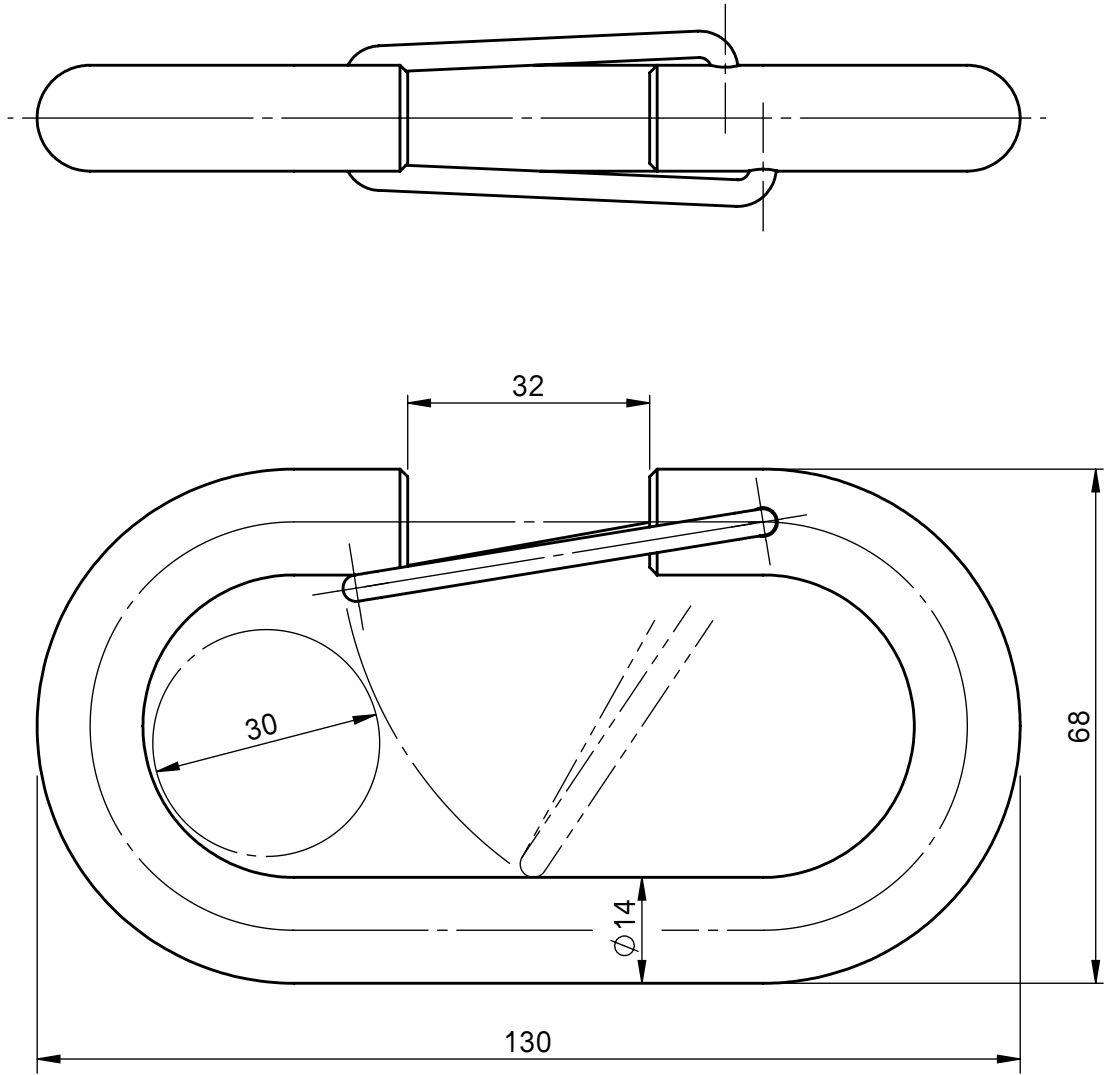


承認願



型式	主材料	処理
HJ-14	SGD	クロメートメッキ
HJ-14S	SUS304	バレル研マ

個数 1	株式会社 伊藤製作所		名称	Cリンク
質量 31.8g	設計	日付 12.6.27	型式	HJ-14
主材料 図中	製図 勝田	尺度 1:1		
処理 図中	検図	第三角法	図番	_____