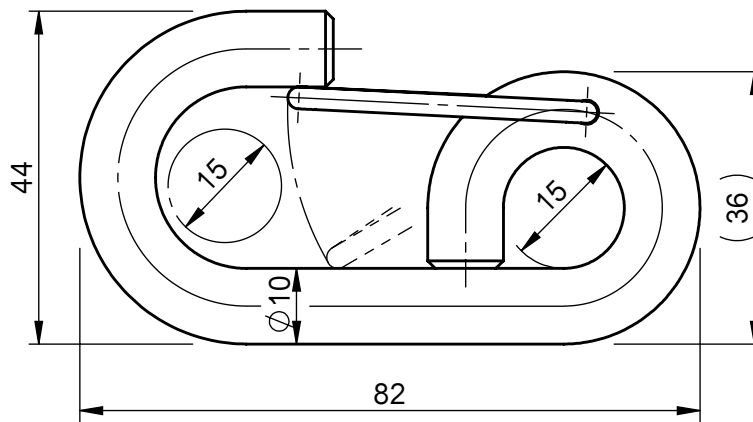
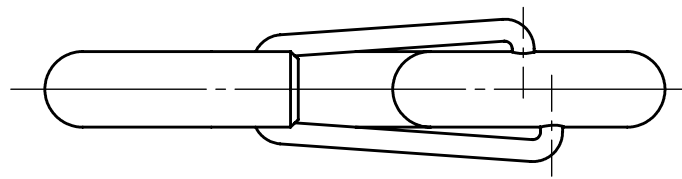


承認願



型式	主材料	処理
HJ-10Q	SGD	クロメートメッキ
HJ-10QS	SUS304	バレル研マ

個数 1	株式会社 伊藤製作所		名称	Qリンク
質量 111 g	設計	日付 10. 8.18	型式	HJ-10Q
主材料 図 中	製図 勝 田	尺度 1:1		
処理 図 中	検図	第三角法	図番	_____