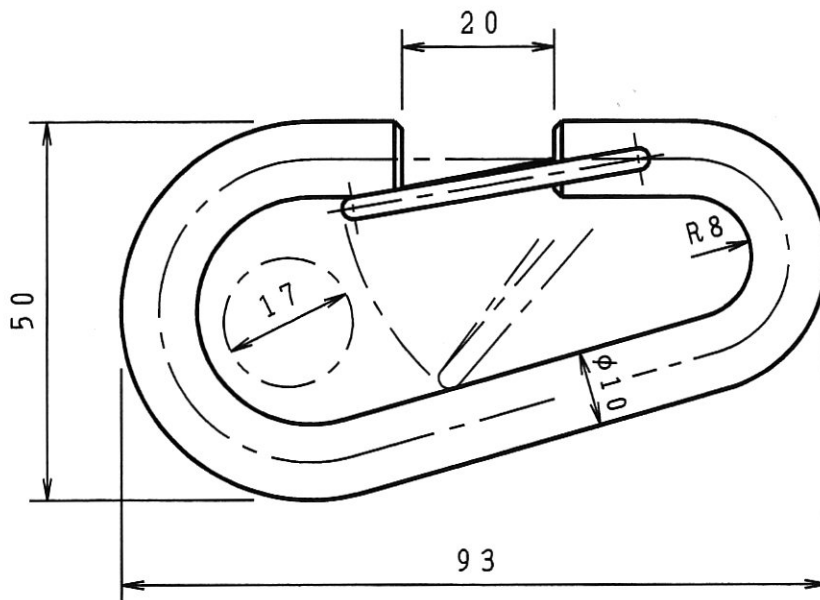
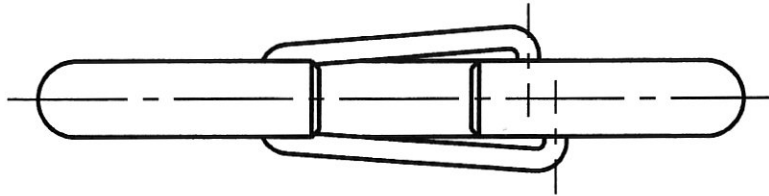


承認願



型式	主材料	処理
HJ-10B	SGD	クロメートメッキ
HJ-10BS	SUS304	バレル研マ

個数 1	株式会社 伊藤製作所		名称 Bリンク
質量 118 g	設計	日付 12. 9. 27	型式 HJ-10B
主材料 図中	製図 サトウ	尺度 1:1	
処理 図中	検図	第三角法	図番 _____