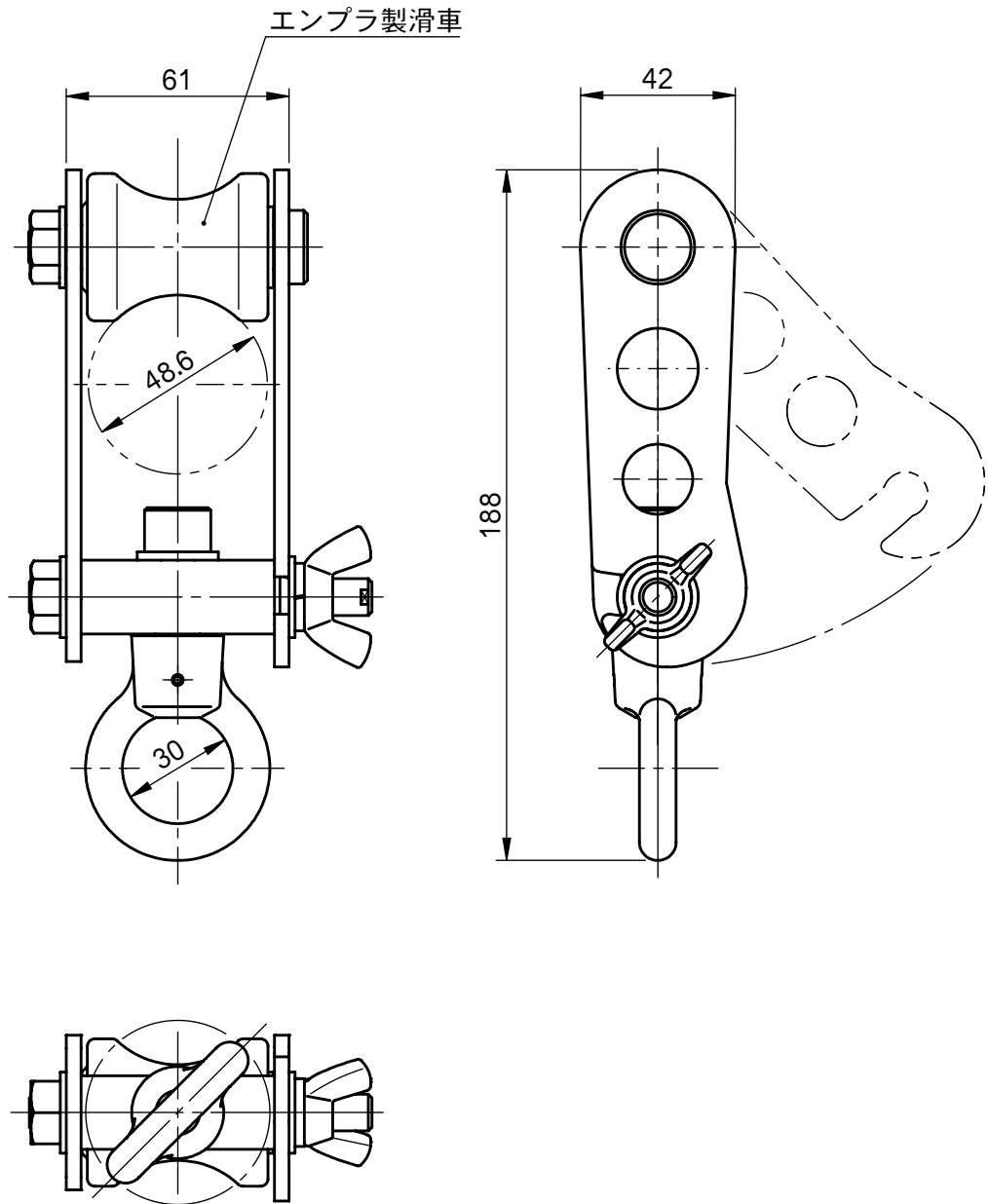


承認願



個数	1	株式会社 伊藤製作所		名称	単管トロリー
質量	770 g	設計	日付	14.11.28	型式
主材料	鉄	製図	勝田	尺度	
処理	メッキ	検図		第三角法	図番