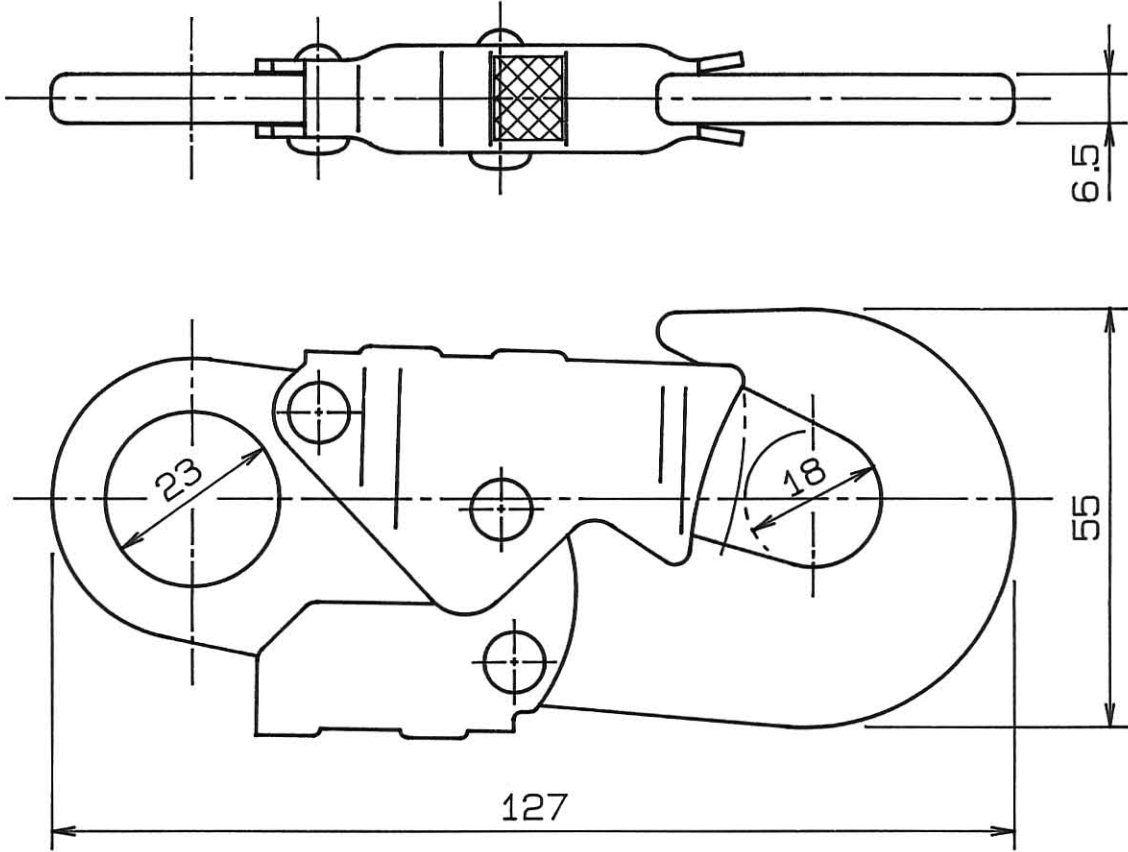


承認願



個数	1	株式会社 伊藤製作所		名称	小径フック
重量	245g	設計	——	日付	06. 2. 7
主材料	S50C	製図	サトウ	尺度	1: 1
処理	メッキ クロメート	検図	——	第三角法	図番