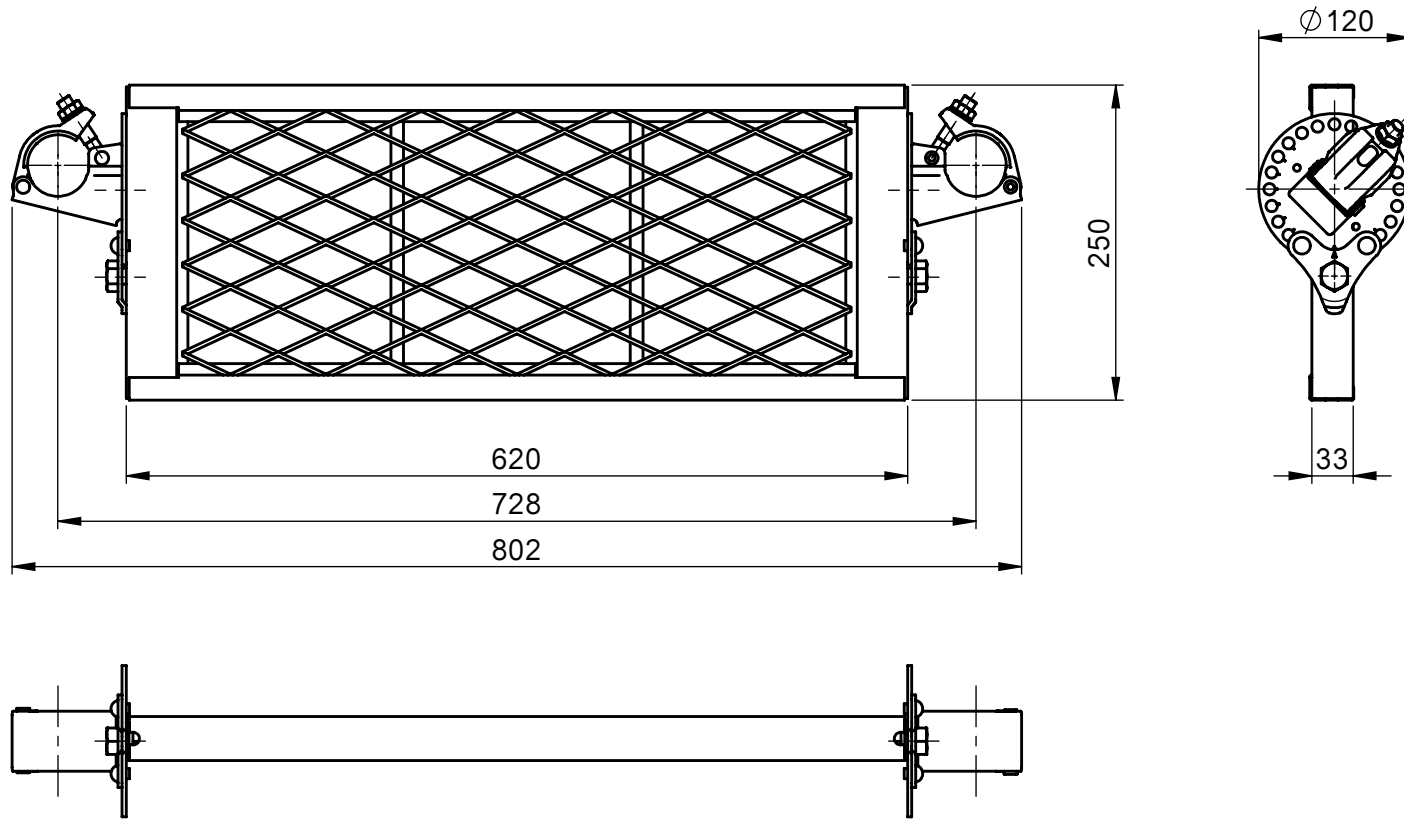


承認願



個数	1	株式会社 伊藤製作所		名称	自在ステップ メッシュ 600巾 新型全回転式	
質量	4.3 kg	設計	日付	15.10.28	型式	ST-6MR
材料	——	製図	金井	尺度		
処理	——	検図		第三角法	図番	——