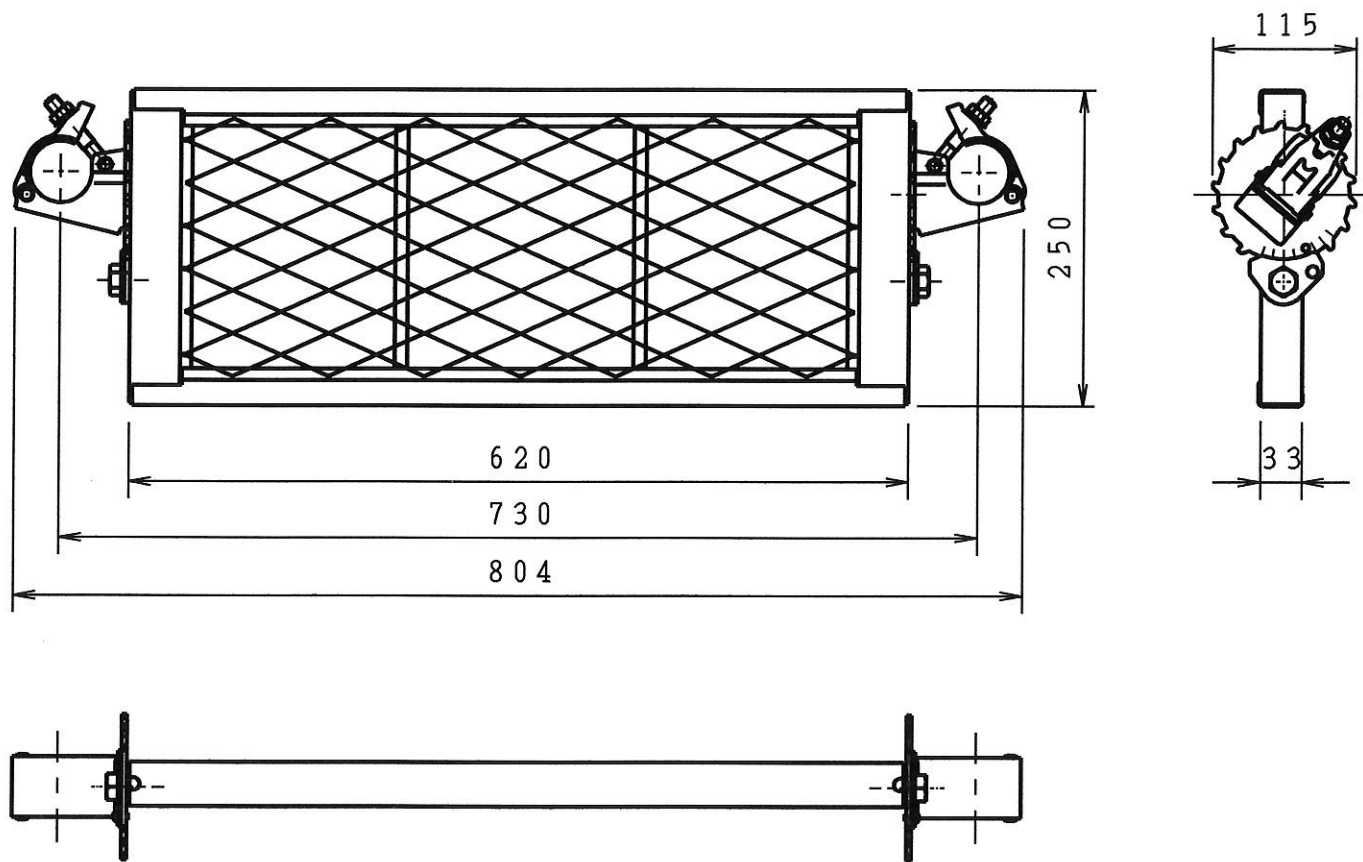


承認願



個数 1	株式会社 伊藤製作所		名称 自在ステップメッシュ 600巾全回転式
質量 4.5kg	設計	日付 11. 5. 10	型式 ST-6MF
材料 ———	製図 サトウ	尺度 1:6	
処理 ———	検図	第三角法	図番 ———