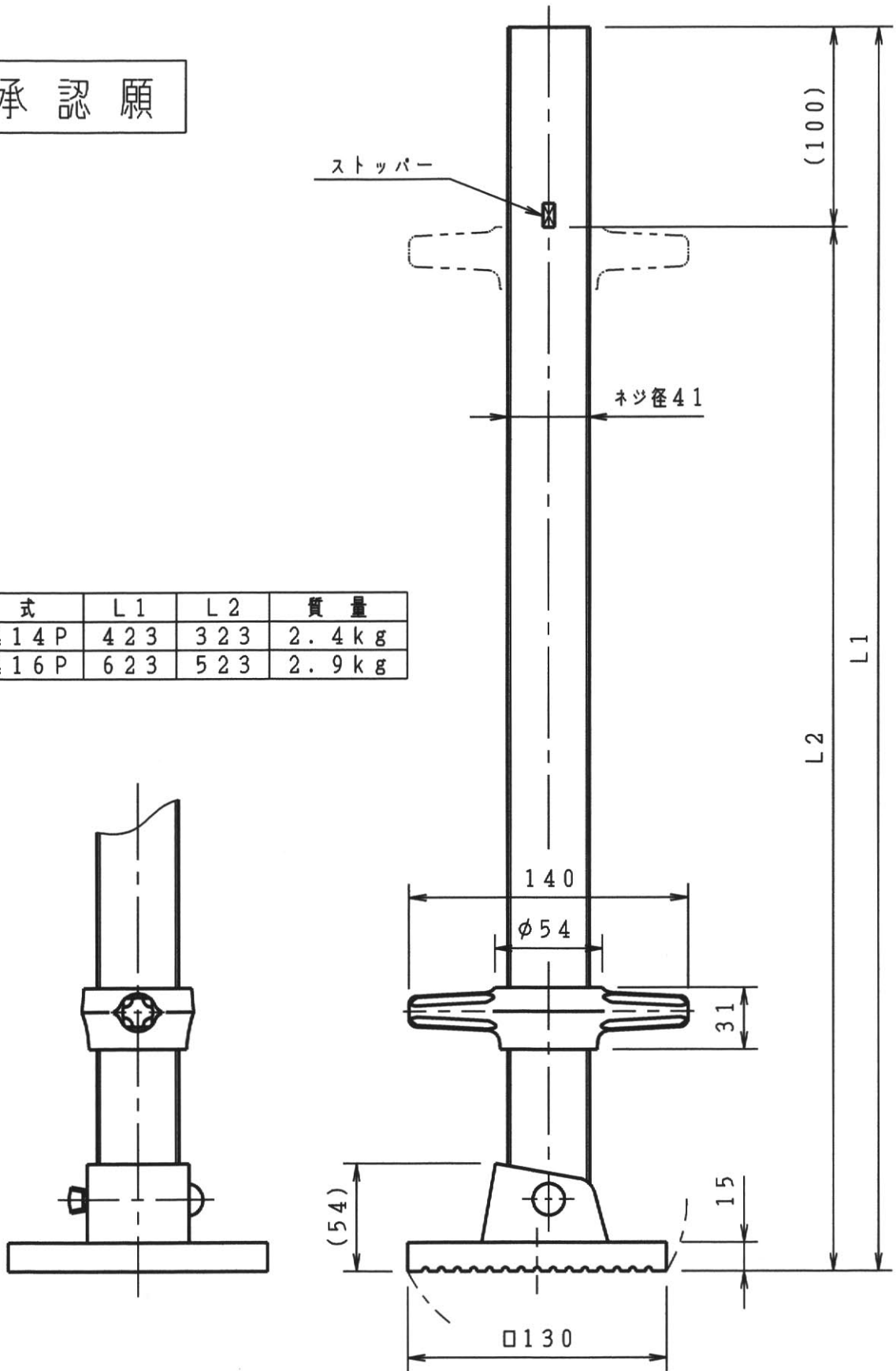


承認願

型式	L1	L2	質量
JT414P	423	323	2.4kg
JT416P	623	523	2.9kg



個数	株式会社 伊藤製作所		名称	中空チルトジャッキ
質量	図中	設計	日付	12. 7. 17
材料	製図	サトウ	尺度	1 : 3
処理	検図	第三角法	図番	—————
			型式	JT414P/416P