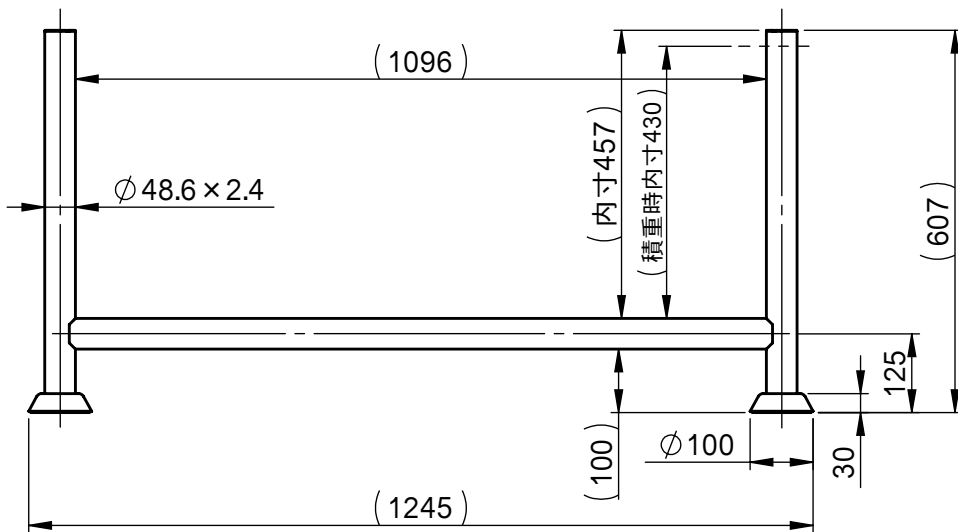
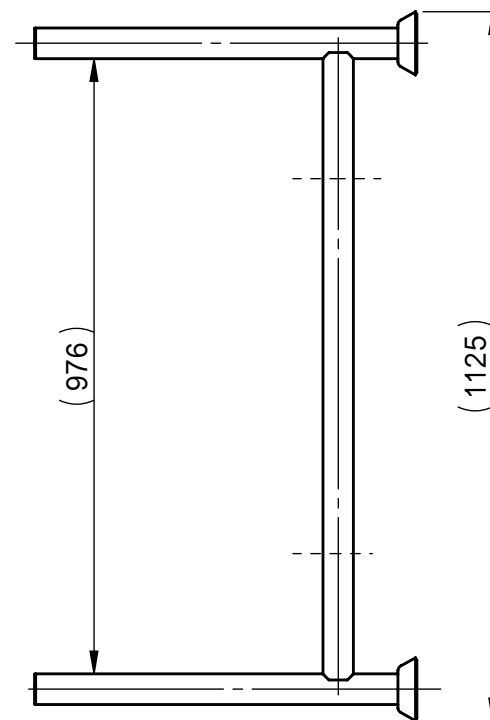
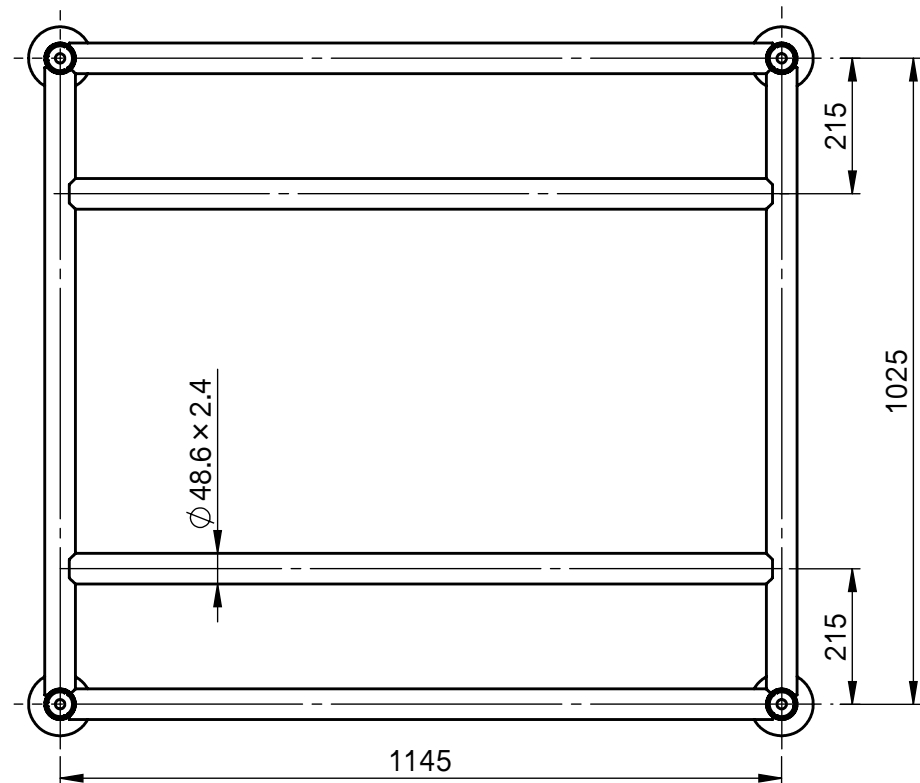


承認願



主材料/処理：メッキ鋼管（溶接部銀塗装）

個数	1	株式会社 伊藤製作所		名称	ブレースハンガー
質量	約25.5 kg	設計	日付	18. 6.18	型式
材料	図 中	製図	サトウ	尺度	
処理	図 中	検図		第三角法	図番

BH-2J