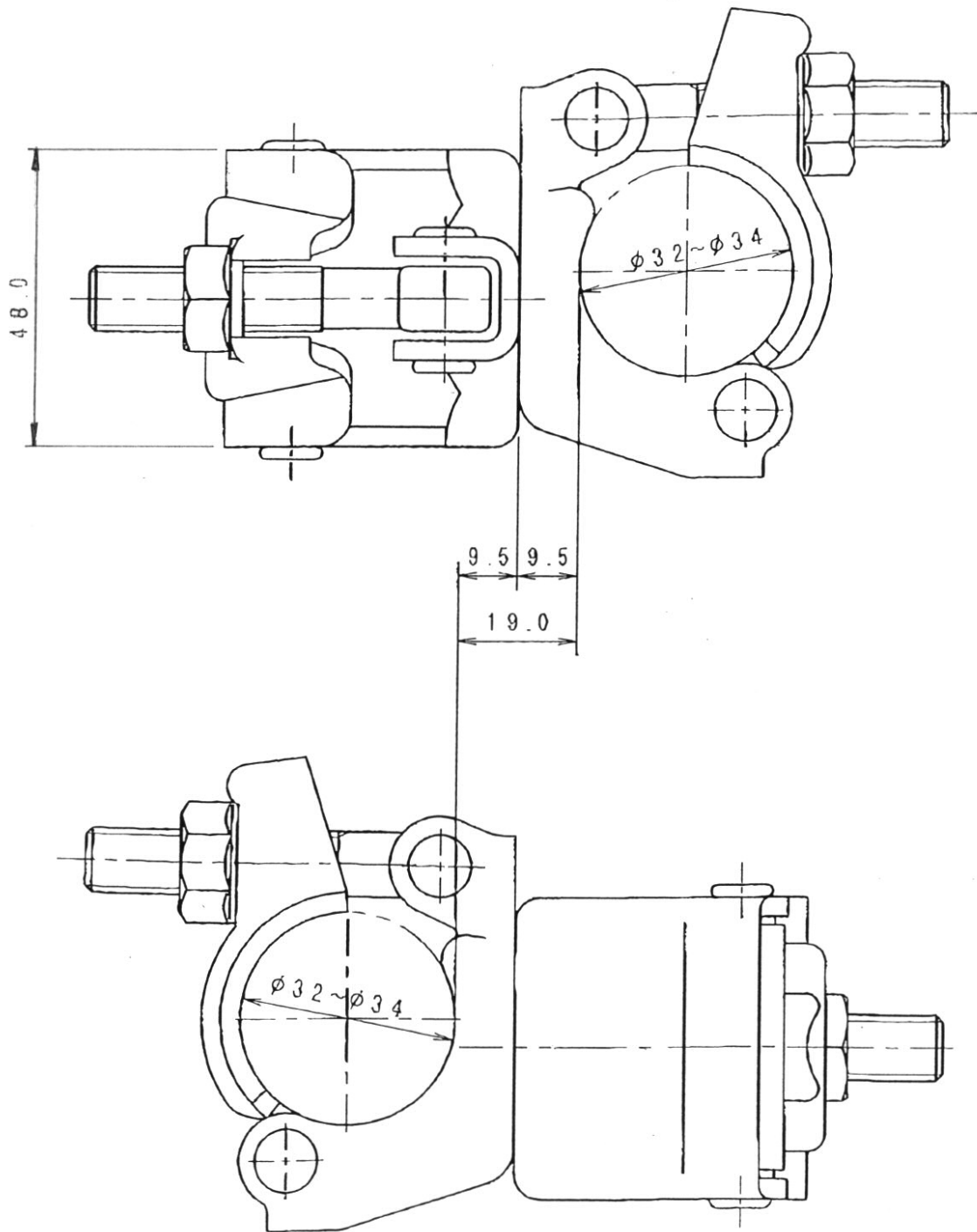


承認願



個数	1	株式会社 伊藤製作所		名称	φ34×φ34クランプ(直交)	
質量	585g	設計		日付	07. 2. 8	
材料	——	製図	高橋	尺度	1:1	
処理	メッキ	検図		第三角法	図番	