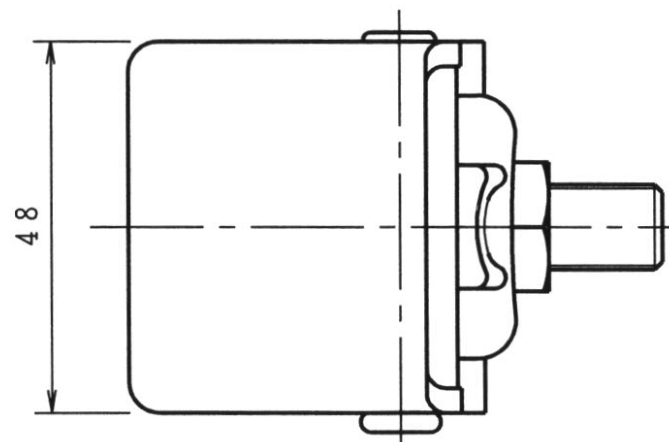
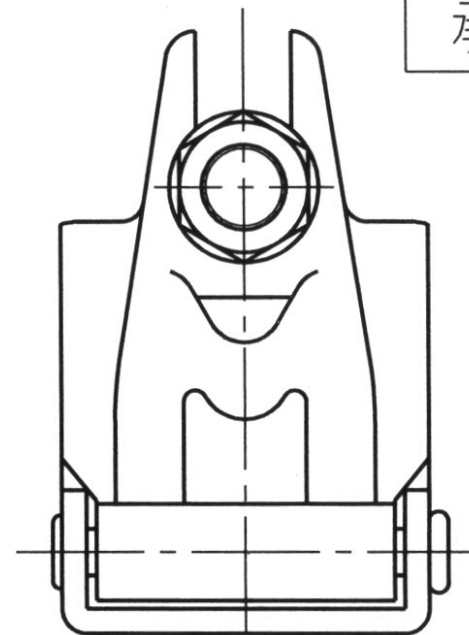
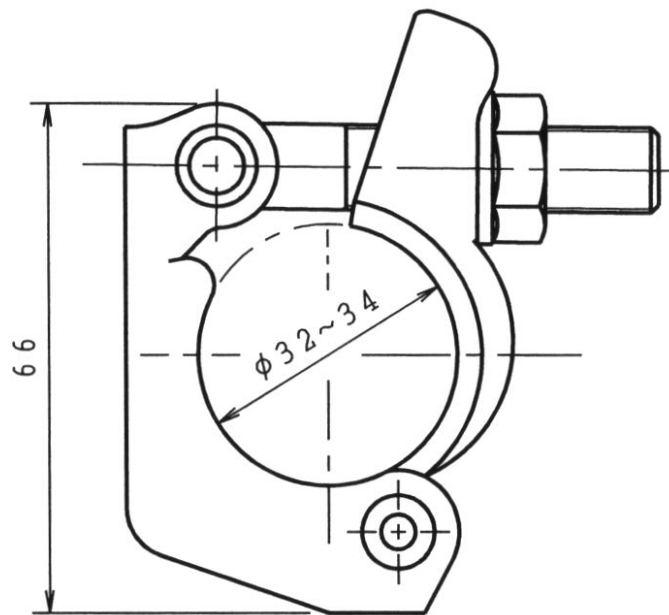
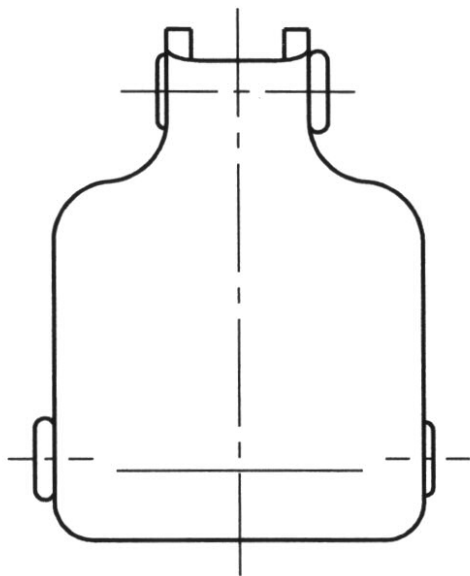


承認願



個数 1	株式会社 伊藤製作所		名称 単クランプ
質量 約304g	設計 —	日付 08. 5. 7	型式 $\phi 34$
材料 —	製図 サトウ	尺度 1:1	
処理 —	検図 —	第三角法	図番 —