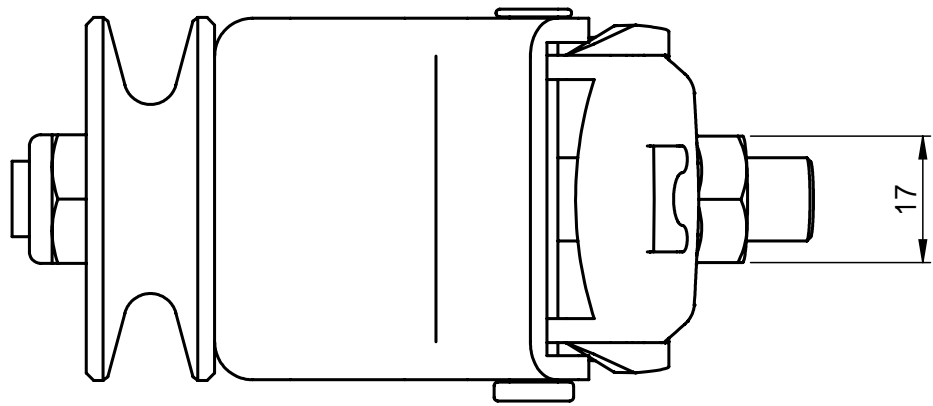
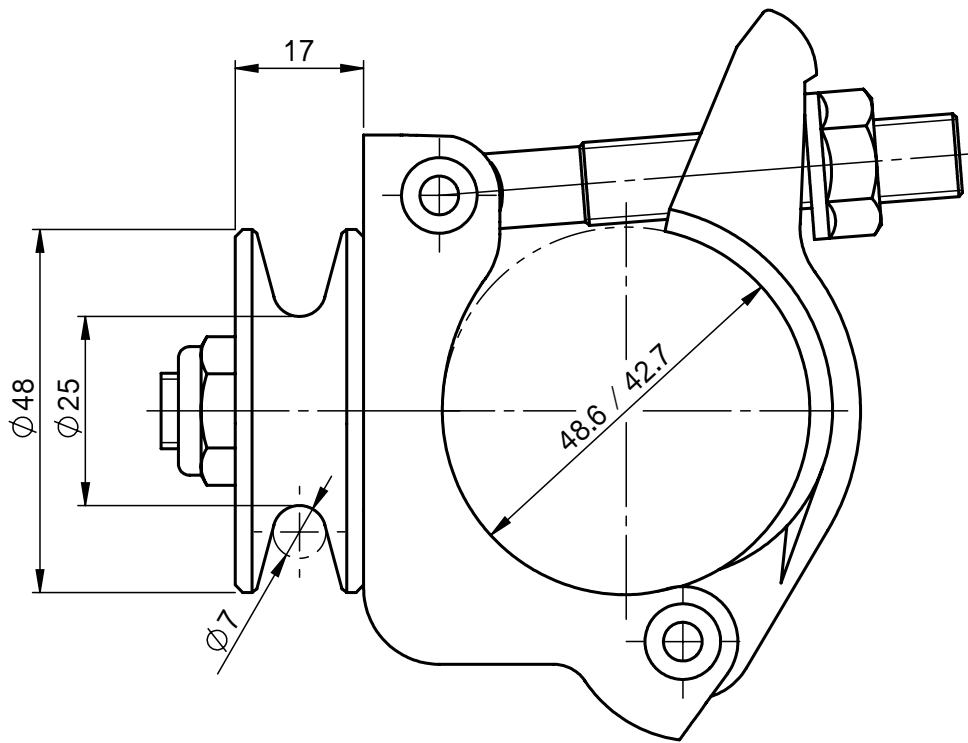


承認願



個数	1	株式会社 伊藤製作所		名称	コーナーハンガー
質量	496 g	設計	日付	10. 3. 3	型式
材料	——	製図	高橋	尺度	
処理	——	検図		第三角法	図番